



## Gasmessfühler GSE 307 zur Detektion von Wasserstoff H<sub>2</sub>



### Wirkungsweise

Das Prinzip der eingesetzten Messzelle beruht auf der elektrochemischen Oxidation von Wasserstoff H<sub>2</sub> auf der Arbeitselektrode. Der H<sub>2</sub> in der Messluft gelangt über eine gasdurchlässige Membrane an die Arbeitselektrode und oxidiert. Das verbrauchte Sauerstoffmolekül wird von der Umgebungsluft wieder zurückgeführt. Daraus erfolgt die Lebensdauer der Messzelle, der erfahrungsgemäss mehrere Jahre arbeitet.

Die gemessene Gaskonzentration ist linear zum elektrischen Ausgangssignal des Gasmessfühlers. Die Potentiometer und der Jack 3,5 mm Anschluss für die Kalibrierung ist von aussen zugänglich und lässt eine „1 Mann“ Kalibrierung zu.

Beim Einsatz in einem Pumpsystem kann die Lebensdauer stark eingeschränkt werden, da der Elektrolyt durch die poröse Membrane schneller verdunstet. Die Messzelle ist auf Lösemitteldämpfe empfindlich.

Das **Kalibriergas** soll 75% des Messbereiches sein und muss als Trägergas synthetische Luft enthalten.

### Elektrische Daten Messzelle

Empfindlichkeit:	10 ppm
Messbereich:	max. 40'000 ppm / linear
Standardkalibrierung:	0...10'000 ppm/ 0...4 Vol. %
Ansprechzeit t 90:	≤ 110 Sekunden
Betriebstemperatur:	-20 °C ... +50 °C
Stabilisierungszeit nach Wiederinbetriebnahme:	max. 1 Stunde
Luftdruck:	Umgebungsatmosphäre ± 10%
Luftfeuchtigkeit:	15...90% nicht kondensierend
Lageabhängigkeit:	keine
Messdifferenz auf Skala-Endwert:	2% im Monat
Lebensdauer bei 20 °C:	mindestens 2 Jahr abhängig von der Applikation

### Querempfindlichkeit auf andere Gase

Testgas	Verwendete Konzentration	Anzeige H <sub>2</sub> -Messzelle
Chlor Cl <sub>2</sub>	1 ppm	0 ppm
Chlorwasserstoff HCl	5 ppm	0 ppm
Cyanwasserstoff HCN	10 ppm	~ 10 ppm
Ethylene C <sub>2</sub> H <sub>4</sub>	100 ppm	~ 40 ppm
Kohlenmonoxid CO	300 ppm	< 120 ppm
Schwefeldioxid SO <sub>2</sub>	5 ppm	0 ppm
Schwefelwasserstoff H <sub>2</sub> S	15 ppm	~ 10 ppm
Stickstoffdioxid NO <sub>2</sub>	5 ppm	0 ppm
Stickstoffmonoxid NO	35 ppm	< 10 ppm
Wasserstoff H <sub>2</sub>	20'000 ppm	20'000 ppm

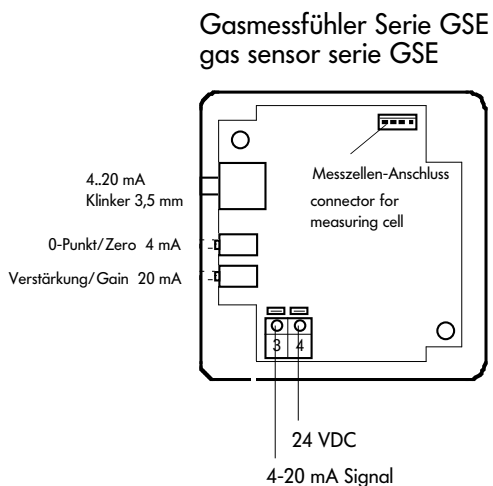
### Elektrische Daten Messfühlerelektronik

Zuleitung:	2-Drahtleitung, abgeschirmt
Speisespannung:	13.5...30 Volt DC
Stromaufnahme:	max. 60 mA
Signal Ausgang:	4...20 mA / max. 60 mA
Betriebstemperatur:	-40 °C ... +85 °C

### Inspektion (Wartung)

Die Messzelle mit der dazugehörigen Elektronik muss mindestens ein- bis zweimal jährlich kontrolliert werden.

### Elektronik



### Masse

