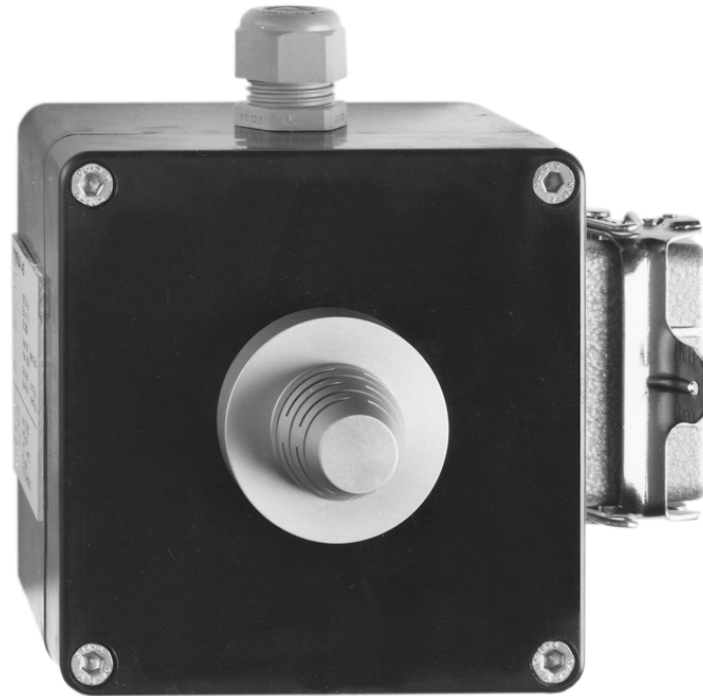




Gasmessfühler GSE 401 Ex zur Detektion von Sauerstoff O₂



Wirkungsweise

Das Prinzip der eingesetzten Messzelle beruht auf der Diffusion von Sauerstoff. Durch die gasdurchlässige Membrane diffundiert das O₂ auf die Goldkathode und wird an ihr reduziert. Der fließende Strom zwischen den Elektroden ist proportional der Konzentration und wird anschliessend verstärkt und mittels des Transmitters auf das Auswertgerät geführt.

Die gemessene Gaskonzentration ist linear zum elektrischen Ausgangssignal des Gasmessfühlers. Die Potentiometer und der Jack 3,5 mm Anschluss für die Kalibrierung sind von aussen zugänglich und lassen eine „1 Mann“ Kalibrierung zu.

Beim Einsatz in einem Pumpsystem kann die Lebensdauer stark eingeschränkt werden, da der Elektrolyt durch die poröse Membrane schneller verdunstet. Die Messzelle ist auf Lösemitteldämpfe empfindlich.

Das **Kalibriergas** soll 75% des Messbereiches sein und muss als Trägergas synthetische Luft enthalten.

Elektrische Daten Messzelle

Empfindlichkeit:	mindestens 0,5 Vol.%
Messbereich:	max. 25 Vol.% / linear
Standardkalibrierung:	0...25 Vol.%
Ansprechzeit t 95:	max. 10 Sekunden
Betriebstemperatur:	-20 °C ... +45 °C
Stabilisierungszeit nach Wiederinbetriebnahme:	max. 1 Stunde
Luftdruck:	Umgebungsatmosphäre ± 10%
Luftfeuchtigkeit:	0...99% nicht kondensierend
Lageabhängigkeit:	keine
Messdifferenz auf Skala-Endwert:	2% im Monat
Lebensdauer bei 20 °C:	min. 1 Jahr/ max. 2 Jahre abhängig von der Applikation
Garantiezeit:	6 Monate

Querempfindlichkeit auf andere Gase

Testgas	Verwendete Konzentration	Anzeige O ₂ -Messzelle
Ammoniak NH ₃	100 ppm	0 ppm
Chlor Cl ₂	... ppm	... ppm
Ethylene C ₂ H ₄	... ppm	.. ppm
Kohlendioxid CO ₂	5000 ppm	0 ppm
Kohlenmonoxid CO	250 ppm	0 ppm
Propan C ₃ H ₈	5000 ppm	0 ppm
Schwefeldioxid SO ₂	... ppm	... ppm
Schwefelwasserstoff H ₂ S	100 ppm	< 1 ppm
Stickstoffdioxid NO ₂	20 ppm	< 1 ppm
Stickstoffmonoxid NO	48 ppm	< 1 ppm
Wasserstoff H ₂	100 ppm	0 ppm

Elektrische Daten Messelektronik

Zuleitung:	2-Drahtleitung, abgeschirmt
Speisespannung:	12...35 Volt DC
Stromaufnahme:	max. 60 mA
Signalausgang:	4...20 mA/ max. 60 mA
Betriebstemperatur:	-40 °C ... +85 °C

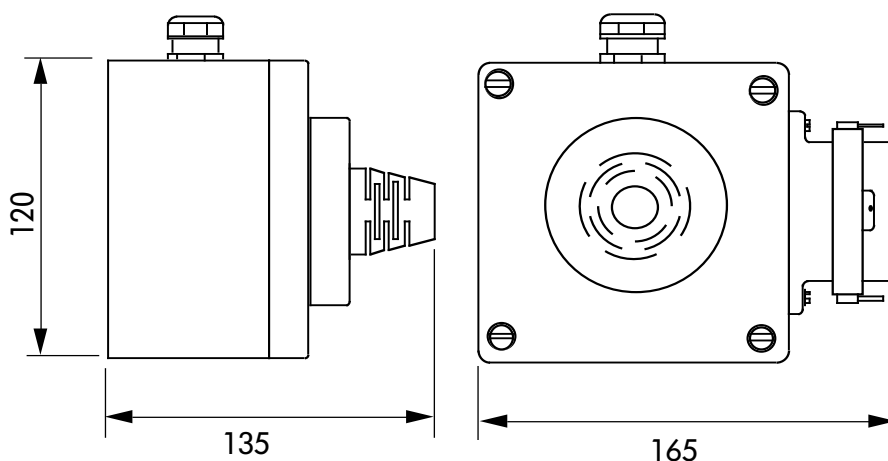
Ex-Ausführung (II 2G Ex ia IIC T4)

Konformitätsbescheinigung BVS 09 ATEX E 101 X
Die Gasmessfühler der Serie GSE ... Ex müssen mit einer Zener-Barriere betrieben werden. Die Zuleitung muss „eigensicher“ verlegt und die Farbe blau sein

Inspektion (Wartung)

Die Messzelle mit der dazugehörigen Elektronik muss mindestens ein- bis zweimal jährlich kontrolliert werden.

Masse



Abdeckkappe für
-Kalibrierpoti
-Signalanschluss
(Jack 3,5 mm)