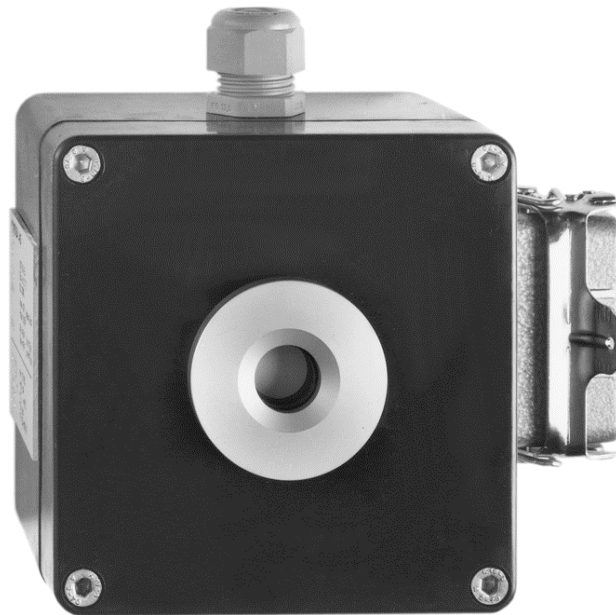




Gasmessfühler GSE 627 Ex zur Detektion von Schwefelwasserstoff H₂S



Wirkungsweise

Durch die Diffusion von Schwefelwasserstoff H₂S in das Innere der Messzelle wird eine Reaktion mit dem Elektrolyt eingeleitet. Anschliessend oxidiert das Produkt an der Arbeitselektrode. Das verbrauchte Sauerstoffmolekül wird von der Umgebungsluft wieder zurückgeführt. Daraus erfolgt die sehr lange Lebensdauer des Messfühlers, der erfahrungsgemäss mehrere Jahre arbeitet.

Die gemessene Gaskonzentration ist linear zum elektrischen Ausgangssignal des Gasmessfühlers. Die Potentiometer und der Jack 3,5 mm Anschluss für die Kalibrierung sind von aussen zugänglich und lassen eine „1 Mann“ Kalibrierung zu.

Beim Einsatz in einem Pumpsystem kann die Lebensdauer stark eingeschränkt werden, da der Elektrolyt durch die poröse Membrane schneller verdunstet. Die Messzelle ist auf Lösemitteldämpfe empfindlich.

Das **Kalibriergas** soll 75% des Messbereiches sein und muss als Trägergas synthetische Luft enthalten.

Elektrische Daten Messzelle

Empfindlichkeit:	1 ppm
Messbereich:	max. 500 ppm / linear
Standardkalibrierung:	0...50 ppm / 0...100 ppm
Ansprechzeit t 90:	max. 30 Sekunden
Betriebstemperatur:	-40 °C ... +50 °C
Stabilisierungszeit nach Wiederinbetriebnahme:	max. 1 Stunde
Luftdruck:	Umgebungsatmosphäre ± 10%
Luftfeuchtigkeit:	15...90% nicht kondensierend bei schnellen Änderungen kurzzeitige Signalanzeige
Lageabhängigkeit:	keine
Messdifferenz auf Skala-Endwert:	2% im Monat
Lebensdauer bei 20 °C:	mindestens 1 Jahr abhängig von der Applikation

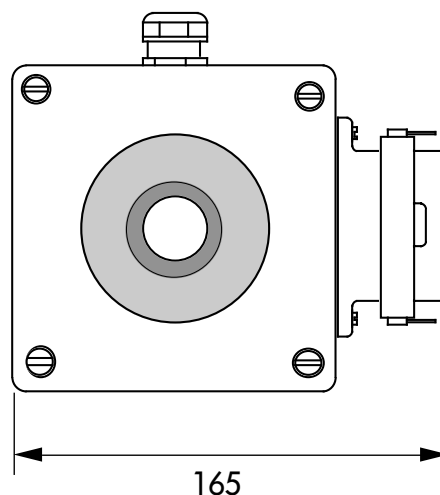
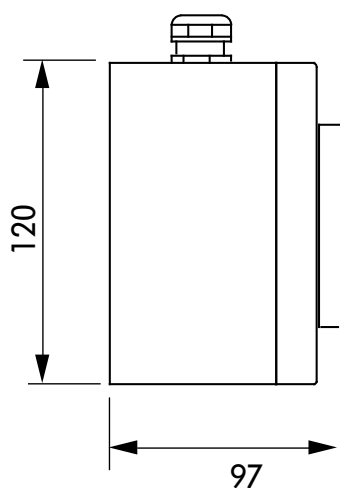
Elektrische Daten Messelektronik

Zuleitung:	2-Drahtleitung, abgeschirmt
Speisespannung:	12...35 Volt DC
Stromaufnahme:	max. 60 mA
Signalausgang:	4...20 mA / max. 60 mA
Betriebstemperatur:	-40 °C ... +85 °C

Inspektion (Wartung)

Die Messzelle mit der dazugehörigen Elektronik muss mindestens ein- bis zweimal jährlich kontrolliert werden.

Masse



Abdeckkappe für
-Kalibrierpoti
-Signalanschluss
(Jack 3,5 mm)

Querempfindlichkeit auf andere Gase

Testgas	Verwendete Konzentration	Anzeige H ₂ S-Messzelle
Chlor Cl ₂	1 ppm	≈-0.2 ppm
Ethylene C ₂ H ₄	100 ppm	0 ppm
Kohlenmonoxid CO	300 ppm	<-6 ppm
Schwefeldioxid SO ₂	5 ppm	<1 ppm
Stickstoffmonoxid NO	35 ppm	<2 ppm
Wasserstoff H ₂	10'000 ppm	<5 ppm
Cyanwasserstoff HCN	10 ppm	0 ppm
Chlorwasserstoff HCl	5 ppm	0 ppm

Ex-Ausführung (II 2G Ex ia IIC T4)

Konformitätsbescheinigung BVS 09 ATEX E 101 X
Die Gasmessfühler der Serie GSE ... Ex müssen mit einer Zener-Barriere betrieben werden. Die Zuleitung muss „eigensicher“ verlegt und die Farbe blau sein.