



Blitzleuchte PS 65



Anwendung

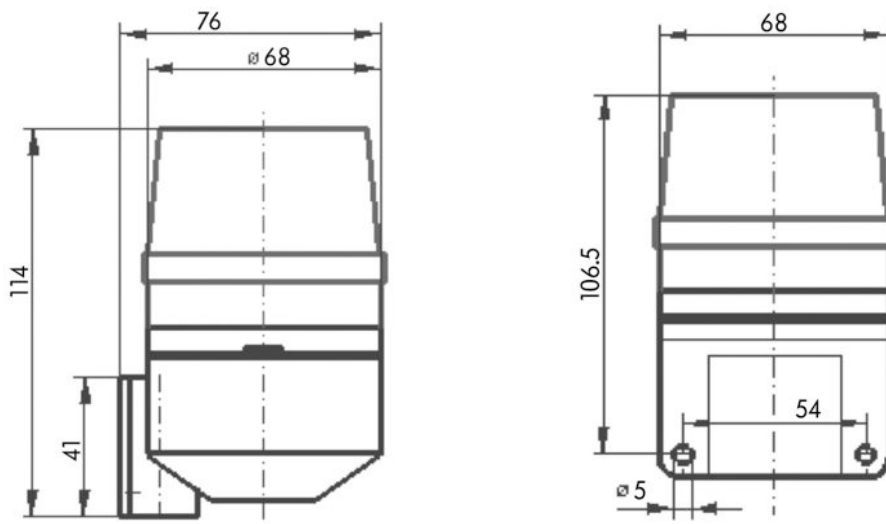
Die Blitzleuchte PS 65 wird zur Alarmierung vor oder in Zonen montiert, die mit einem gefährlichen Gas-/Dampf-/ Luftgemisch für Mensch und Sachen gefährdet sind.

Das Gehäuse ist aus schlagfestem ABS-Kunststoff. Die Leuchte ist für Innenmontage geeignet. Falls sie im Freien zum Einsatz kommt, muss sie wettergeschützt oder mit einem Schutzgehäuse montiert werden.

Technische Daten

- Schlagfestes ABS V0-Kunststoffgehäuse, Farbe hellgrau
- orange Kalotte
- Schutzart IP 43
- Anschlussspannung 230 VAC (andere Spannungen auf Anfrage)
- Anschluss: Apparatklemme ! 2,5 mm²
- Innenmontage
- Umgebungstemperatur -20 °C ... +70 °C
- Blitzleistung 1W – ca. 1 Hz
- CE-geprüft

Masse



Anschluss

Nennspannung 230V AC

- ① Phase
- ② Nullleiter

