



Datenblatt

Art. Nr.:

Gasmessfühler KSS 532

Wirkungsweise

Der Transmitter KSS 532 wird zur Detektion von Kältemitteln eingesetzt. Das Messprinzip des eingesetzten Messelementes beruht auf dem Messprinzip Halbleiter. Die Messung reagiert durch oxidieren/reduzieren mit Sauerstoff, was während des Auftretens einer Gaskonzentration zu einer Veränderung der Leitfähigkeit und somit der Spannung führt und als Signal ausgewertet werden kann. Diese Eigenschaft führt dazu, dass andere Gas-Luft-Gemische mitgemessen werden und Gase, die an die Sensoroberfläche gelangen zu Fehlalarmen führen können. Durch eine Linearisierung des Ausgangs-Signals wird dieser Effekt minimiert, ist aber nicht komplett zu verhindern. Deshalb sollte in den eingesetzten Bereichen darauf geachtet werden, dass ein Auftreten andere Gase (auch Ausdünstungen) ausgeschlossen werden kann, um Fehlalarme zu vermeiden.

Alle KIMESSA Transmitter sind jeweils in verschiedenen Messbereichen erhältlich und zeichnen sich durch ein wasserdichtes, hochwertiges, stabiles, langlebiges und pulverbeschichtetes Edelstahlgehäuse aus, welches auch in rauen Umgebungen einsetzbar ist. Alle notwendigen Kalibrierungsanschlüsse sind von außen zugänglich, sodass eine schnelle und unkomplizierte 1-Mann-Kalibrierung möglich ist.

Mit dem KIMESSA-Zubehör CANline-Connectionsbox ist es sogar möglich, den Transmitter in einen digitalen BUS mit einzubinden, welches weitere unzählige Möglichkeiten eröffnet. In Verbindung mit einer KIMESSA Auswerteeinheit und KIMESSA Meldungen eröffnen sich damit umfangreiche Möglichkeiten zur frühzeitigen Warnung vor Gasgefahren, sowie Visualisierungs- und Aufzeichnungsmöglichkeiten.

Bei dem KIMESSA-Transmitter handelt es sich um ein hochwertiges Schweizer Qualitätsprodukt, worauf wir 3 Jahre Garantie auf die Elektronik, entsprechend unserer AGB, bei regelmäßiger Wartung, gewähren.

Es ist zu beachten, dass ein Transmitter bzw. Sensor regelmäßig gemäß den geltenden gesetzlichen Bestimmungen gewartet werden muss, um einen sicheren Betrieb und Reaktion auf sein Zielgas zu gewährleisten.

Auf Sensoren gewähren wir keine Garantie.

Zulassungen

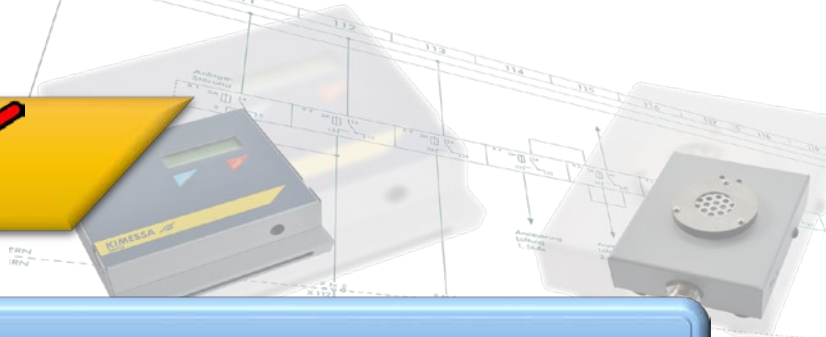


ISO 9001



IP 65

15TH0315-EN60529_0



Technische Daten

Art. Nr.:

Transmitter KSS 532

Messbereich:	0 - 2500 ppm... 1 Vol.%
Messart:	Diffusion
Messprinzip:	Halbleiter
Messgas:	Kältemittel
Empfindlichkeit:	mindestens 10 ppm
Toleranz:	ca. 2 %
Ansprechzeit t90:	max. 60 Sekunden
Lebensdauer:	min 1 Jahr(je nach Anwendung)
Gewährleistung Elektronik:	3 Jahre (Garantie)
Gewährleistung Sensor:	keine

Betriebsbedingungen

Betriebstemperatur:	-20 °C – +50°C
Luftdruck:	Standardatmosphäre ±10 %
Luftfeuchtigkeit:	40 – 100 %rF nicht kondensierend
Lageabhängigkeit:	keine
Stabilisierungszeit nach Wiederinbetriebnahme:	ca. 48 Stunden

Gehäuse

Material:	Rostfreier Stahl
Abmessungen:	Länge 130 mm Breite 103 mm Höhe 70 mm
Schutzart:	IP 65 (außer Gaseinlass)
Gewicht:	595 g
Zolltarifnummer:	90271010

Versorgungsspannung

Versorgungsspannung:	24 VDC
Leistungsaufnahme:	ca. 60 mA
Kabelspezifikation:	Analog 2x1mm ² geschirmt
Leitungslänge (bei 24 V):	ca. 1000 m (je nach Anwendung)

Ausgangssignal

Messbereich:	Analoges (4-20mA) Signal
Ausgangssignal:	Linear zum Messgas

Inspektion/Wartung

Die Messzelle mit der dazugehörigen Elektronik muss mindestens zweimal jährlich kontrolliert werden.

