



Datenblatt

Art. Nr.:

Gasmessfühler KSIM 1530

Wirkungsweise



Der Transmitter KSIM 1530 wird zur Detektion von fluorierte und chlorierte Kältemitteln eingesetzt. Der eingesetzte Sensor arbeitet auf Infrarot Basis und nutzt die Lichtabsorption des Zielgases. Die Konzentrationsmessung erfolgt über Diffusion. Aufgrund des Messprinzips Infrarot, kann der Transmitter in einem Temperaturbereich von -30 bis +70 °C Grad eingesetzt werden und ist in verschiedenen Messbereichen erhältlich. Das Ausgangssignal des Transmitters von 4 - 20 mA kann bei Bedarf auch angepasst werden.

Alle KIMESSA-Transmitter sind jeweils in verschiedenen Messbereichen erhältlich und zeichnen sich durch ein wasserdichtes, hochwertiges, stabiles, langlebiges und pulverbeschichtetes Edelstahlgehäuse aus, welches auch in rauen Umgebungen einsetzbar ist. Alle notwendigen Kalibrierungsanschlüsse sind von außen zugänglich, sodass eine schnelle und unkomplizierte 1-Mann-Kalibrierung möglich ist.

Alle KSIM-Transmitter zeichnen sich dadurch aus, dass diese sowohl Analog mit 4-20mA Ausgangssignal, als auch im KIMESSA CAN-BUS eingesetzt werden können, welches vorgesehen ist, um kostensparende Verkabelung zu gewährleisten und dies ohne kostenintensive Verteilerboxen.

In Kombination mit dem einzigartigen KIMESSA-BUS-Meldungen und den KIMESSA Visualisierungen stellt es ein perfektes System dar, welches einfachst zu verkabeln ist und vielfältigste Meldungs- Visualisierungs- und Datenaufzeichnungsmöglichkeiten bietet. In Verbindung mit einer KIMESSA Auswerteeinheit und KIMESSA Meldungen eröffnen sich damit umfangreiche Möglichkeiten zur frühzeitigen Warnung vor Gasgefahren, sowie Visualisierungs- und Aufzeichnungsmöglichkeiten.

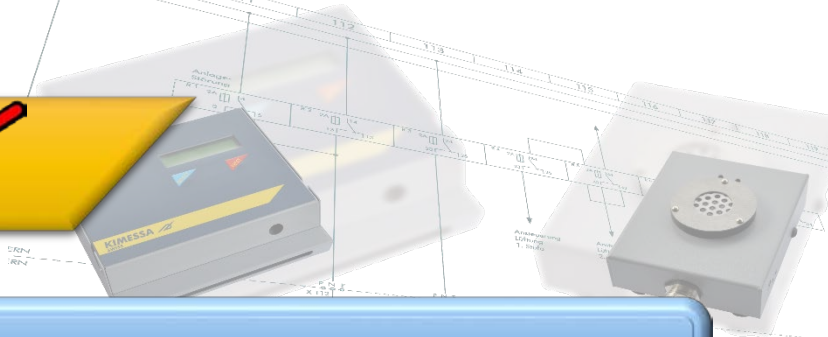
Bei dem KSIM-Transmitter handelt es sich um ein hochwertiges Schweizer Qualitätsprodukt, worauf wir 3 Jahre Vollgarantie entsprechend unserer AGB bei regelmäßiger Wartung gewähren. Es ist zu beachten, dass ein Transmitter bzw. Sensor regelmäßig gemäß den geltenden gesetzlichen Bestimmungen gewartet werden muss, um einen sicheren Betrieb und Reaktion auf sein Zielgas zu gewährleisten.

Zulassungen



ISO 9001





Technische Daten

Art. Nr.:

Transmitter KSIM 1530

Messbereich:	0 - 5000 ppm
Messart:	Diffusion
Messprinzip:	Infrarot-Absorption
Messgas:	Kältemittel R134a
Toleranz:	ca. 2 %
Ansprechzeit t90:	<90s abhängig vom Spülvorgang des Gehäuses
Lebensdauer:	ca. 5-8 Jahre
Gewährleistung:	Elektronikgarantie 3 Jahre bei regelmäßiger Wartung
Gewährleistung:	Sensorgarantie 3 Jahre bei regelmäßiger Wartung

Betriebsbedingungen

Betriebstemperatur:	-30 °C – +40°C
Luftdruck:	Standardatmosphäre ±10 %
Luftfeuchtigkeit:	5 – 95 %rF nicht kondensierend keine Einschränkungen
Einbaulage:	
Stabilisierungszeit nach Wiederinbetriebnahme:	1 h

Gehäuse

Material:	Rostfreier Stahl
Abmessungen:	Länge 111 mm Breite 76 mm Höhe 68 mm
Schutzart:	IP 65 (außer Gaseinlass)
Gewicht:	544 g
Zolltarifnummer:	90271010

Versorgungsspannung

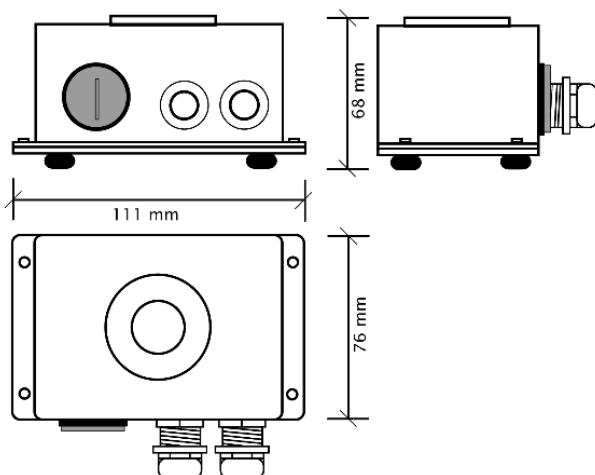
Versorgungsspannung:	24 VDC
Stromaufnahme:	ca. 70 mA
Kabelspezifikation:	LIY(CY) 4x1mm ² geschirmt
Leitungslänge (bei 24 V):	ca. 1000 m (je nach Anwendung)

Ausgangssignal

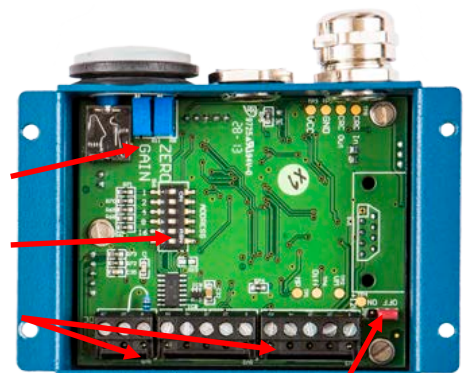
Signalart:	Analoges-/ BUS-Signal
Ausgangssignal:	Linear zum Messgas

Inspektion/Wartung

Das IR-Messelement mit der dazugehörigen Elektronik muss mindestens ein- bis zweimal jährlich kontrolliert werden



Einstellungen für Servicetechniker
Bus Adressierung
Analoge und BUS Anschlussklemmen



Bus Endwiderstand