



Datenblatt

Art. Nr.:

Gasmessfühler KSEC 684

Wirkungsweise



Der Transmitter KSEC 684 wird zur Überwachung von Stickstoffdioxid in der Umgebungsluft eingesetzt. Durch Diffusion des Zielgases in das Innere der Messzelle wird eine elektrochemische Reaktion mit dem Elektrolyt eingeleitet. Anschliessend oxidiert das Produkt an der Arbeitselektrode. Nach Wegfall des Zielgases regeneriert sich das Elektrolyt wieder. Bei langanhaltend hoher Gaskonzentration kann die Messzelle in eine Sättigung gelangen, was zu einem Signalarückgang führt. Die Lebensdauer des Messfühlers wird somit durch das Beaufschlagen mit dem Zielgas verkürzt. Das elektrochemische Messprinzip enthält ein organisches Elektrolyt, was sich verflüchtigt. Die Lebensdauer von elektrochemischen Sensoren wird somit von verschiedenen Faktoren wie zum Beispiel Zielgaskontakt, Dauer, Konzentration usw. beeinflusst, ist aber ein sehr zuverlässiges und gängiges Messprinzip.

Alle KIMESSA Transmitter sind jeweils in verschiedenen Messbereichen erhältlich und zeichnen sich durch ein wasserdichtes, hochwertiges, stabiles, langlebige und pulverbeschichtetes Edelstahlgehäuse aus, welches auch in rauen Umgebungen einsetzbar ist. Alle notwendigen Kalibrierungsanschlüsse sind von außen zugänglich, sodass eine schnelle und unkomplizierte 1-Mann-Kalibrierung möglich ist.

Der BUS-Transmitter der Serie KSEC ist für das digitale KIMESSA CANline-Bussystem vorgesehen, um kostensparende Verkabelung zu gewährleisten und dies ohne kostenintensive Verteilerboxen. In Kombination mit dem einzigartigen KIMESSA-BUS-Meldungen und den KIMESSA Visualisierungen stellt es ein perfektes System dar, welches einfachst zu verkabeln ist und vielfältigste Meldungs- Visualisierungs- und Datenaufzeichnungsmöglichkeiten bietet.

In Verbindung mit einer KIMESSA Auswerteeinheit und KIMESSA Meldungen eröffnen sich damit umfangreiche Möglichkeiten zur frühzeitigen Warnung vor Gasgefahren, sowie Visualisierungs- und Aufzeichnungsmöglichkeiten.

Bei dem KIMESSA-Transmitter handelt es sich um ein hochwertiges Schweizer Qualitätsprodukt, worauf wir 3 Jahre Garantie auf die Elektronik, entsprechend unserer AGB, bei regelmäßiger Wartung, gewähren.

Es ist zu beachten, dass ein Transmitter bzw. Sensor regelmäßig gemäß den geltenden gesetzlichen Bestimmungen gewartet werden muss, um einen sicheren Betrieb und Reaktion auf sein Zielgas zu gewährleisten.

Wichtiger Hinweis: Bitte beachten Sie bei elektrochemischen Sensoren die vorliegenden Querempfindlichkeiten. Die Auflistung ist ohne Gewähr.

Auf Sensoren gewähren wir keine Garantie.

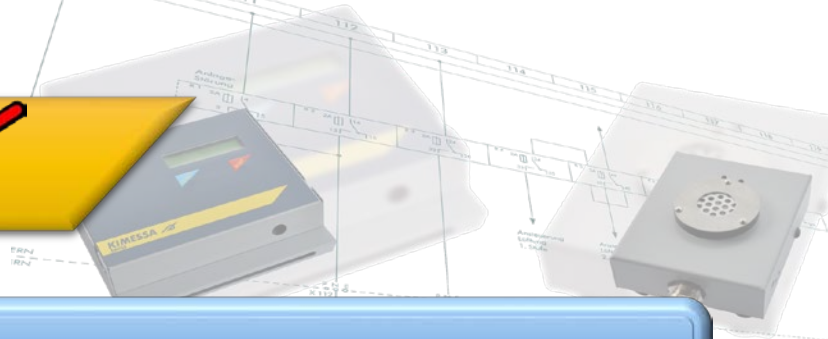
Zulassungen



ISO 9001



15TH0315-EN60529_0



Art. Nr.:

Technische Daten

Transmitter KSEC 684

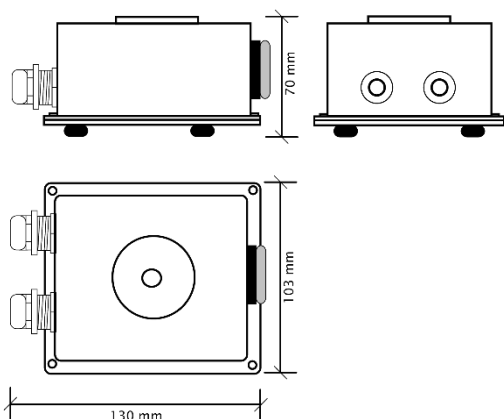
Messbereich:	0 - 10 ppm... 100 ppm
Messart:	Diffusion
Messprinzip:	Elektrochemisch
Messgas:	Stickstoffdioxid NO ₂
Empfindlichkeit:	0,1 ppm
Toleranz:	ca. 2 %
Ansprechzeit t90:	max. 60 Sekunden
Lebensdauer:	min 1 Jahr(je nach Anwendung)
Gewährleistung Elektronik:	3 Jahre (Garantie)
Gewährleistung Sensor:	keine

Betriebsbedingungen

Betriebstemperatur:	-20 °C – +50°C
Luftdruck:	Standardatmosphäre ±10 %
Luftfeuchtigkeit:	15 – 90 %rF nicht kondensierend
Lageabhängigkeit:	keine
Stabilisierungszeit nach Wiederinbetriebnahme:	max. 1 h

Querempfindlichkeiten

Testgas	Konzentration	→ Anzeige
Chlor Cl ₂	10 ppm	→ ≈ 8 ppm
Ethylene C ₂ H ₄	10 ppm	→ 0 ppm
Kohlenmonoxid CO	300 ppm	→ 0 ppm
Schwefeldioxid SO ₂	5 ppm s	→ 0 ppm
Stickstoffmonoxid NO	35 ppm	→ 0 ppm
Wasserstoff H ₂	300 ppm	→ 0 ppm



Gehäuse

Material:	Rostfreier Stahl
Abmessungen:	Länge 130 mm Breite 103 mm Höhe 70 mm
Schutzart:	IP 65 (außer Gaseinlass)
Gewicht:	595 g
Zolltarifnummer:	90271010

Versorgungsspannung

Versorgungsspannung:	16,5 - 30 VDC
Stromaufnahme:	ca. 60 mA
Kabelspezifikation:	LIY(CY) 4x1mm ² geschirmt
Leitungslänge (bei 24 V):	ca. 1000 m (je nach Anwendung)

Ausgangssignal

Signalart:	digitales BUS-Signal
Ausgangssignal:	Linear zum Messgas

Inspektion/Wartung

Die Messzelle mit der dazugehörigen Elektronik muss mindestens zweimal jährlich kontrolliert werden.

