



Datenblatt

Art. Nr.:

Gasmessfühler KSPC 121

Wirkungsweise



Der Transmitter KSPC 121 wird zur Detektion von explosiven Gas-/Luft-Gemischen eingesetzt. Beim Umgang mit Stoffen, welche mit Sauerstoff reagieren können, ist immer mit einer Explosionsgefahr zu rechnen. Ein explosives Gas-Luft-Gemisch liegt dann vor, wenn der Anteil des brennbaren Gases zwischen der Unteren- (UEG) und der Oberen-Explosionsgrenze liegt.

Das Messprinzip des eingesetzten Messelementes beruht auf der katalytischen Verbrennung (auch Wärmetöner oder Pelistor genannt). Das Wärmetöner/Pelistor Messprinzip reagiert auf weitere Gase, deshalb sollten Querempfindlichkeiten gegenüber zusätzlich auftretenden brennbaren Gasen beachtet werden.

Alle KIMESSA Transmitter sind jeweils in verschiedenen Messbereichen erhältlich und zeichnen sich durch ein wasserdichtes, hochwertiges, stabiles, langlebiges und pulverbeschichtetes Edelstahlgehäuse aus, welches auch in rauen Umgebungen einsetzbar ist. Alle notwendigen Kalibrierungsanschlüsse sind von außen zugänglich, sodass eine schnelle und unkomplizierte 1-Mann-Kalibrierung möglich ist.

Der BUS-Transmitter der Serie KSPC ist für das digitale KIMESSA CANline-Bussystem vorgesehen, um kostensparende Verkabelung zu gewährleisten und dies ohne kostenintensive Verteilerboxen. In Kombination mit dem einzigartigen KIMESSA-BUS-Meldungen und den KIMESSA Visualisierungen stellt es ein perfektes System dar, welches einfachst zu verkabeln ist und vielfältigste Meldungs- Visualisierungs- und Datenaufzeichnungsmöglichkeiten bietet. In Verbindung mit einer KIMESSA Auswerteeinheit und KIMESSA Meldungen eröffnen sich damit umfangreiche Möglichkeiten zur frühzeitigen Warnung vor Gasgefahren, sowie Visualisierungs- und Aufzeichnungsmöglichkeiten.

Bei dem KIMESSA-Transmitter handelt es sich um ein hochwertiges Schweizer Qualitätsprodukt, worauf wir 3 Jahre Garantie auf die Elektronik, entsprechend unserer AGB, bei regelmäßiger Wartung, gewähren.

Es ist zu beachten, dass ein Transmitter bzw. Sensor regelmäßig gemäß den geltenden gesetzlichen Bestimmungen gewartet werden muss, um einen sicheren Betrieb und Reaktion auf sein Zielgas zu gewährleisten.

Vergiftungsgefahr !

Das Messelement kann durch Silikondämpfe zerstört werden. Verschiedenste Silikonkomponente sind z.B. in verschiedenen Farben und Putzmittel enthalten. Aus den erwähnten Gründen ist es unerlässlich, beim Gebrauch solcher Farben und Putzmittel die Gasmessfühler zu entfernen (oder Luftdicht abzudecken) und erst wieder nachdem die Farbe ausgetrocknet ist anzubringen.

Auf Sensoren gewähren wir keine Garantie.

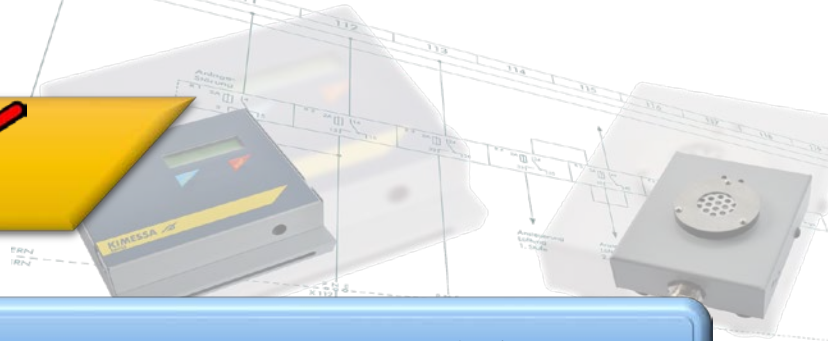
Zulassungen



ISO 9001



IP 65
15TH0315-EN60529_0



Technische Daten

Art. Nr.:

Transmitter KSPC 121

Messbereich:	0-100 % UEG
Messart:	Diffusion
Messprinzip:	Wärmetönung (Pellistor)
Messgas:	explosive Gas-/Luft-Gemische
Toleranz:	ca. 2 %
Ansprechzeit t90:	max. 10 Sekunden
Lebensdauer:	min 1 Jahr(je nach Anwendung)
Gewährleistung Elektronik:	3 Jahre (Garantie)
Gewährleistung Sensor:	keine

Betriebsbedingungen

Betriebstemperatur:	-30 °C – +50°C
Luftdruck:	Standardatmosphäre ±10 %
Luftfeuchtigkeit:	5 – 95 %rF nicht kondensierend
Lageabhängigkeit:	keine
Stabilisierungszeit nach Wiederinbetriebnahme:	max. 1 h

Gehäuse

Material:	Rostfreier Stahl
Abmessungen:	Länge 130 mm Breite 103 mm Höhe 70 mm
Schutzart:	IP 65 (außer Gaseinlass)
Gewicht:	595 g
Zolltarifnummer:	90271010

Versorgungsspannung

Versorgungsspannung:	16,5 - 30 VDC
Leistungsaufnahme:	ca. 60 mA
Kabelspezifikation:	LIY(CY) 4x1mm ² geschirmt
Leitungslänge (bei 24 V):	ca. 1000 m (je nach Anwendung)

Ausgangssignal

Messbereich:	digitales BUS-Signal
Ausgangssignal:	Linear zum Messgas

Inspektion/Wartung

Die Messzelle mit der dazugehörigen Elektronik muss mindestens ein- bis zweimal jährlich kontrolliert werden.

