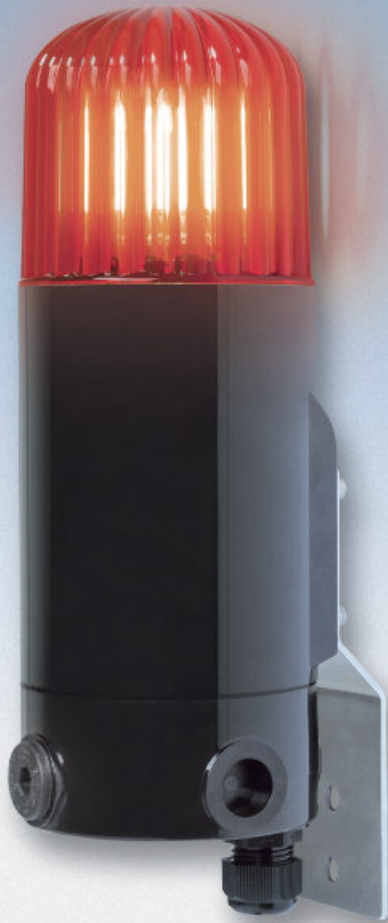


Dust line

Z2 line



**KIMESSA**   
WIR machen Gaswarntechnik! 

## Ex-Blitzleuchte

### KDBLFEXA/B

#### Optischer Signalgeber für die Zone 2+22

- ▶ II 3 G Ex nR IIC T5 Gc  
II 3 D Ex tc III C T85°C Dc  
-20°C ≤ Ta ≤ +50°C  
(bei 12 VDC / 24 VDC)
- ▶ II 3 G Ex nR IIC T4 Gc  
II 3 D Ex tc III C T85°C Dc  
-20°C ≤ Ta ≤ +40°C  
(bei 120 VAC / 230 VAC)
- ▶ Schutzart IP 66
- ▶ Blitzenergie 15 Joule
- ▶ Berührungsschutzklasse II

#### Optischer Signalgeber im Zone 2+22 Bereich

Das stabile Kunststoffgehäuse ist in der Schutzart IP 66 ausgeführt und kann in Räumen und im Freien verwendet werden.

#### Anwendung

In explosionsgefährdeter Umgebung ist es häufig erforderlich, optische Signale zum Warnen, Melden und Signalisieren einzusetzen.

Die Ex-Blitzleuchte BZ2/BD22 liefert diese Signalisierungsmöglichkeit.

Sie ist für Dauerbetrieb ausgelegt.

Die Ex-Blitzleuchte BZ2/BD22 wird durch Einschalten der Versorgungsspannung aktiviert und ist in verschiedenen Kalottenfarben erhältlich. Das stabile Kunststoffgehäuse ist in der Schutzart IP 66 ausgeführt und kann in Räumen und im Freien verwendet werden.

#### Aufbau

Das Kunststoffgehäuse ist aus schlagfestem Polycarbonat gefertigt. Die Kalotte besteht aus farbigem Polycarbonat.

Eine leistungsfähige Xenonblitzröhre setzt die im Blitzkondensator gespeicherte elektrische Energie mit hohem Wirkungsgrad in Lichtblitze um.

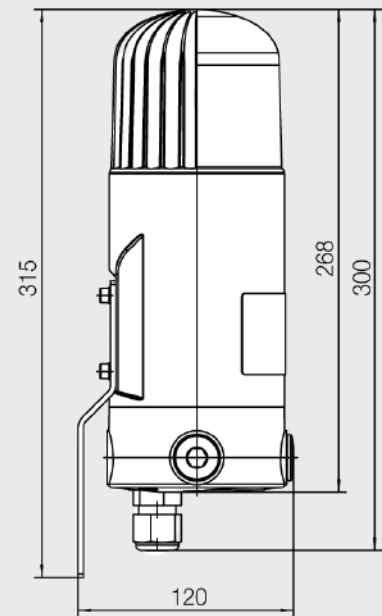
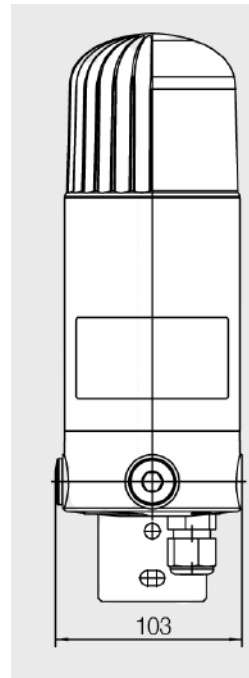
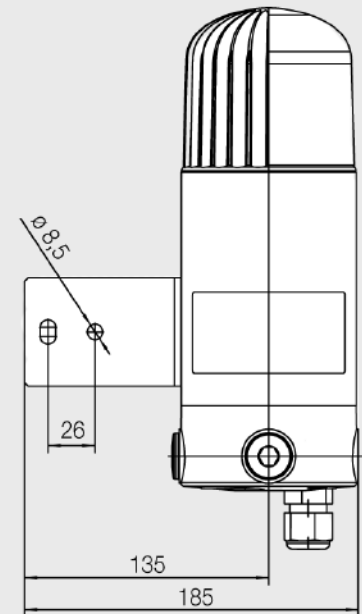
**KIMESSA**   
WIR machen Gaswarntechnik! 



## Technische Daten



Gehäuse	schlagfestes Polycarbonat
Kalotte	Polycarbonat
Farbe	schwarz
Schutzart	IP 66 nach IEC 529
Kabeleinführung	M20 x 1,5 mit ATEX Zulassung, 1x Blindstopfen M20 x 1,5
Anschlußklemmen	für Leitungsquerschnitt bis 2,5 mm <sup>2</sup>
Betriebsbedingungen	in trockenen, feuchten Räumen als auch im Freien
Betriebsgebrauchslage	beliebig
Betriebsart	Dauerbetrieb
Blitzenergie	15 Joule
Blitzfrequenz	60/Min
Zündschutzart	II 3 G Ex nR IIC T5/T4 Gc II 3 D Ex tc IIIC T85°C Dc
Temperaturbereich	für T5: -20°C ≤ Ta ≤ +50°C (bei 12 VDC / 24 VDC) für T4: -20°C ≤ Ta ≤ +40°C (bei 120 VAC / 230 VAC)
Gewicht	ca. 1,4 kg



glasklar  
rot  
orange  
grün  
blau  
gelb