



Datenblatt

Art. Nr.: 820000

RBL5-24V Rot

Beschreibung

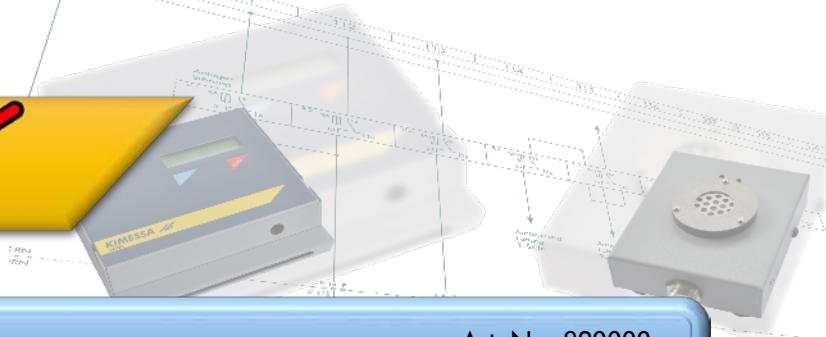
Die Xenon-Rundblitzleuchte RBL5-24V ist aufgrund der einfachen Montage vielseitig einsetzbar und durch die IP 54 Schutzklasse sogar geschützt gegen Staub und Spritzwasser. Durch das, aus schlagfestem ABS- Kunststoff gefertigte Hauptgehäuse hält die RBL5-24V schwersten Anforderungen stand. Um diesen Anforderungen ebenso standhalten zu können, ist die Haube aus hochfestem Makrolon (Polycarbonat) gefertigt.



Mit einer Blitzleistung von 5 Ws, gehört die RBL5-24V zu einer der stärksten Xenon-Rundblitzleuchten. Die Blitze werden mit einer Frequenz von 1,1 Hz ausgegeben. Durch das Einschalten der Versorgungsspannung wird die RBL5-24V aktiviert, was eine interne Schaltung überflüssig und ihren Betrieb noch zuverlässiger macht.

Zulassungen





Technische Daten

Eigenschaften

Blitzart:	Xenon
Blitzleistung:	5 Ws
Blitzfrequenz:	1,1 Hz

Betriebsbedingungen

Betriebstemperatur:	-20°C – +70°C
---------------------	---------------

Gehäuse

Material Haube:	Makrolon (Polycarbonat)
Material Grundträger:	ABS
Schutzart	IP 54
Abmessungen:	Durchmesser Ø 110 mm Höhe 135 mm
Gewicht:	275 g

Versorgungsspannung

Spannung:	24V DC
Maximale Stromaufnahme:	540 mA

