



Datenblatt

Art. Nr.: 880000

USV KIMESSA 2401 Wandaufbau

Beschreibung



Die batteriegepufferte Gleichstromversorgung USV KIMESSA 2401 im Wandaufbaugeschäft arbeitet nach dem Bereitschafts-Parallel-Prinzip und gewährleistet in Verbindung mit einer wartungsfreien Bleibatterie für einen bestimmten Zeitraum eine sichere Aufrechterhaltung der Gleichspannungsversorgung bei Netzausfall. Der Gesamtausgangsstrom wird zwischen Versorgung der Verbraucher und Laden der Batterien aufgeteilt.

Batteriekreisüberwachung

Der Batteriekreis wird zyklisch im Abstand von 60 Sekunden getestet, um die Pufferfähigkeit der externen Energieversorgung sicherzustellen. Mit Hilfe dieser Tests kann eine eventuelle Unterbrechung oder Hochohmigkeit des Stromkreises festgestellt werden und bietet somit Sicherheit erster Klasse.

Anzeigen

Betrieb/Operation normal	LED grün dauerhaft
Akku-Betrieb	LED grün blinkt kurz auf im Takt 6sec
Keine Batt., Unterbrechung, Batt.-Verpolung, Batt.-Kurzschluss	LED grün leuchtet im 0,2sec Takt (Messzyklus 1min)
Akkuiinnenwiderstand zu hoch	LED grün leuchtet im 0,6sec Takt (Messzyklus 10min)

Batterie

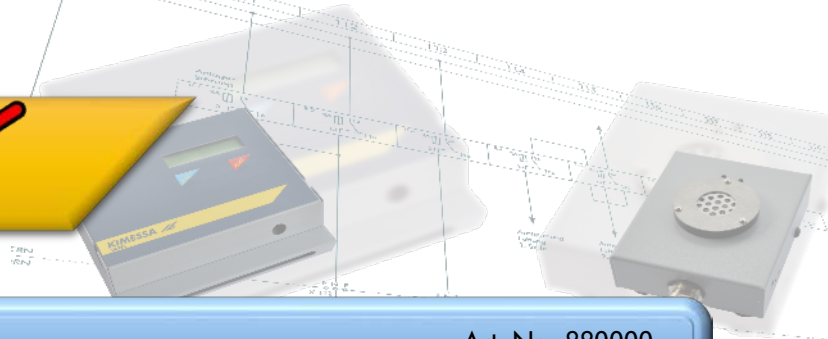
- AKKU KIMESSA 2402
- Wartungsfreier Blei-Akku 24 V / 2,2 Ah
- Kein Gefahrgut gemäß IATA Konformität zu EN 61056-2
- Achtung: Akku darf max. 3 Monate ohne Stromversorgung gelagert werden.
- Empfehlung: Wechselzyklus alle 60 Monate/5 Jahre

Zulassungen



ISO 9001

VdS-Nummer: G111033



Technische Daten

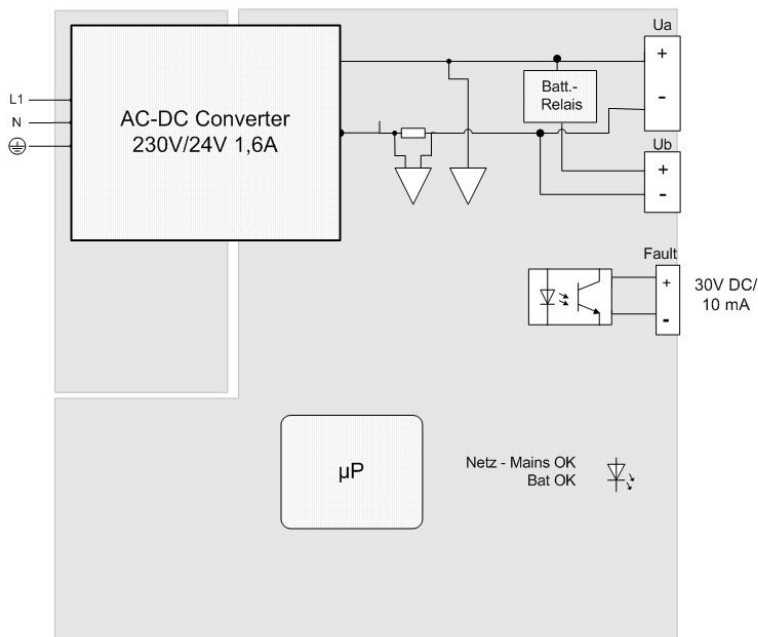
Eigenschaften

Netzspannung:	230 VAC (-15%/+10%)
Netzfrequenz:	47 Hz bis 63 Hz
Leistungsaufnahme:	60 VA, max.
Eingangsstrom:	0,3 A max
Einschaltstrom:	35 A / 2ms
Ausgangsspannung:	24 VDC (21,6 ... 27,8 V ±0,4%)
Ausgangsstrom: (inkl. Akkuladestrom)	1,6 A max.
Tiefentladeschutz und Lastabwurf:	20,4 VDC, ± 0,4%
Ladeschlussspannung:	27,4 VDC, ± 0,4% (bei 25°C)
Ladekennlinie:	I/U DIN 41773-1
Wirkungsgrad:	typ. 78%

Kontaktbelastung Transistor:	30 VDC / 10mA, potentialfreier Halbleiter- Kontakt
Akkutyp:	Blei-Akku, wartungsfrei, 2,2Ah
Sicherung Netz:	4A, träge, 250V, Schaltvermögen 1500A
Sicherung DC-Akkukreis:	2,5A träge
Gewicht:	3,2 kg
Maße mit Deckel:	204x200x80mm
Schutzart:	IP30
Betriebstemperatur:	-5 - +40°C
Lagertemperatur:	-5 - +50°C
Gesamtgewicht:	2,2 kg

Anschluss

Anschluss:	Klemme:
Netzanschluss	'Netz' L1, N,
DC-Ausgang (Verbraucher)	Ua
Pb-Akku	Ub
Meldekontakt Bat OK / Netz OK	+Fault, -Fault



Montage-Maße

