

Datenblatt

Art. Nr.: 880006

USV KIMESSA 2410 Einbau

Beschreibung



Die batteriegepufferte Gleichstromversorgung USV KIMESSA 2410 arbeitet nach dem Bereitschafts-Parallel-Prinzip und gewährleistet in Verbindung mit einer wartungsfreien Bleibatterie für einen bestimmten Zeitraum eine sichere Aufrechterhaltung der Gleichspannungsversorgung bei Netzausfall. Der Gesamtausgangsstrom wird zwischen Versorgung der Verbraucher und Laden der Batterien aufgeteilt.

Batteriekreisüberwachung

Der Batteriekreis wird zyklisch im Abstand von 60 Sekunden getestet, um die Pufferfähigkeit der externen Energieversorgung sicherzustellen. Mit Hilfe dieser Tests kann eine eventuelle Unterbrechung oder Hochohmigkeit des Stromkreises festgestellt werden und bietet somit Sicherheit erster Klasse.

Anzeige

Netz / Batteriebetrieb „Netz OK“	grüne LED leuchtet
Sammelstörung „Fehler“	gelbe LED leuchtet
Batteriespannung innerhalb	grüne LED leuchtet
Batteriespannung oberhalb	grüne LED leuchtet

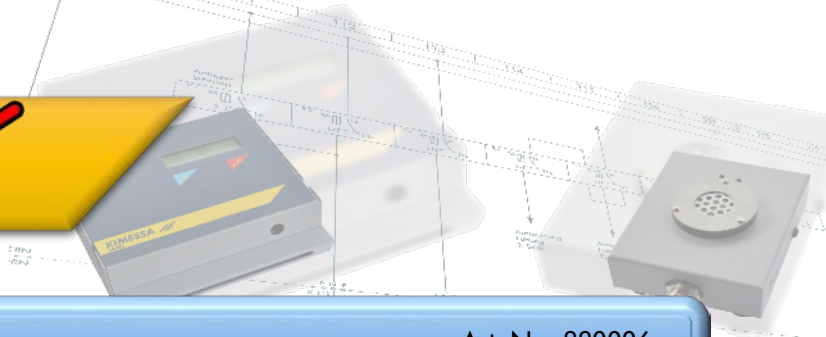
Batterie

- AKKU KIMESSA 2407
- Wartungsfreier Blei-Akku 24 V / 12 Ah
- Kein Gefahrgut gemäß IATA Konformität zu EN 61056-2
- Achtung: Akku darf max. 3 Monate ohne Stromversorgung gelagert werden.
- Empfehlung: Wechselzyklus alle 60 Monate/5 Jahre



Zulassungen





Technische Daten

Eigenschaften

Netzspannung:	230 VAC (-15%/+10%)	Akkutyp:	Blei-Akku, wartungsfrei, 12 Ah
Netzfrequenz:	47 Hz bis 63 Hz		Max. 3 Mon. ohne
Systemspannung:	24 VDC		Stromversorgung,
Ausgangsennstrom:	10 A bei 100% ED		Wechselzyklus alle 5 Jahre/60
Tiefentladeschutz und	20,4 VDC, \pm 0,4%		Monate
Lastabwurf:		Gesamtgewicht:	11 kg
Ladeschlussspannung:	27,4 VDC, \pm 0,4% (bei 25°C)	Maße Steuerung:	219 x 91x 175 mm
Ladestrom bei 100 % Last:	1,5 A	Maße Akku:	240,5 x 115 x 159 mm
Ladestrom bei 0 % Last:	11,5 A	Schutzart:	IP20
Ladekennlinie:	I/U DIN 41773-1	Betriebstemperatur:	0 - +40°C
Montage Steuerung:	4 Montagelöcher R5	Lagertemperatur:	0 - +45°C
Montage Akkuträger:	4 Montagelöcher R5		

Maßzeichnungen

