



Datenblatt

Art. Nr.: 111110

Kombi-Zentrale MONOline® 504

Beschreibung

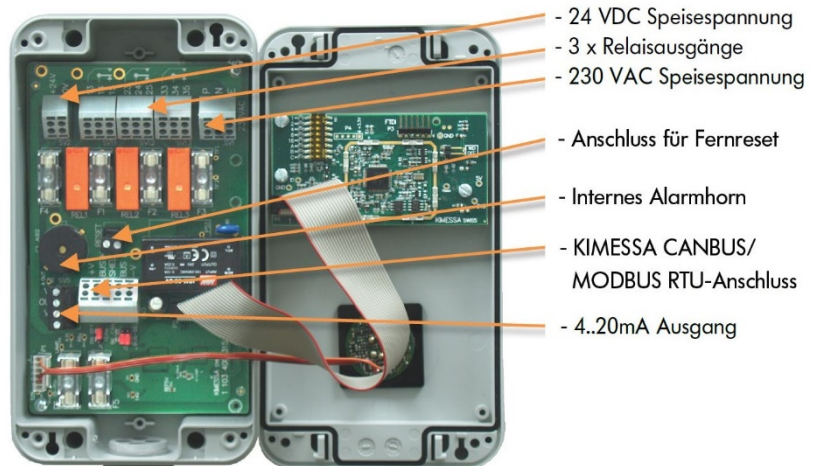


Die KIMESSA Kombi-Zentrale MONOline® 504 mit integriertem Transmitter dient zur Auswertung und Anzeige der gemessenen Konzentration von Kohlenmonoxid und Ansteuerung der angeschlossenen Geräte. Es stehen 3 frei programmierbare und potentialfreie Relaiskontakte zur Verfügung die zur Ansteuerung von verschiedenen Alarmierungsmitteln oder z.B. einer Lüftung dienen. Eine RESET- Taste dient zum Zurücksetzen der Anlage bei Grenzwertüberschreitungen. In der Zentrale gibt es eine Historie-Funktion, mit der die Grenzwertüberschreitungen und Störungen minutengenau angezeigt und dokumentiert werden. Eine weitere nützliche Funktion ist, dass Sie die Zentrale an die jeweils fällige Wartung erinnert, damit nicht die Gefahr von einem abgedrifteten Sensor besteht, welcher im Gefahrenfall viel zu spät reagieren würde. Bei der Gaswarnzentrale MONOline® 504 handelt es sich um ein eigenentwickeltes und produziertes Qualitätsprodukt auf welches wir 3-Jahre Garantie im Zuge eines Wartungsvertrages gewähren.

Auf Sensoren gewähren wir keine Garantie.

Die Kombi-Zentrale MONOline® gibt es für viele weitere Gasarten und mit vier verschiedenen Messprinzipien:

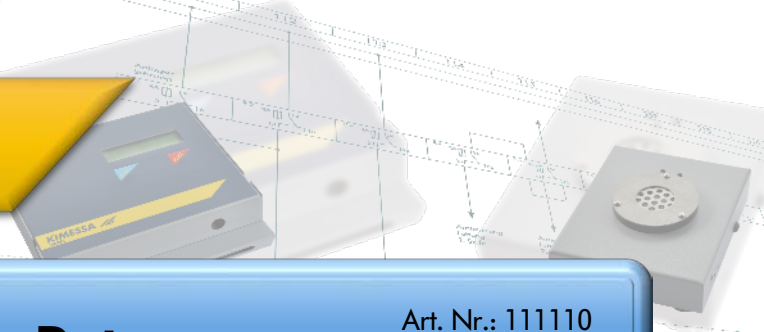
- Infrarot
- Halbleiter
- Wärmetönung
- Elektrochemisch



Zulassungen



ISO 9001



Technische Daten Art. Nr.: 111110

MONOline 504®

- 2 Alarmschwellen (Vor-/ Hauptalarm) programmierbar
- Ein/Ausschaltverzögerung für die Relais
- Eingebauter Datenlogger zur Datenaufzeichnung von Störungen/Alarmen
- Schaltuhr für periodische Schaltung von Relais
- Gewährleistung: Elektronikgarantie 3 Jahre bei regelmäßiger Wartung

Betriebsbedingungen

Betriebstemperatur: -20 - +50°C
 Luftfeuchtigkeit: 5 – 95 %rF
 (Nicht kondensierend)

Anzeige

- OLED Display zur Anzeige der Gaskonzentration, sowie die Schaltzustände der Ausgangsrelais
- Sensorstörungsanzeige

Sensor

Messbereich: 0 – 100 ppm... 300
 Messart: Diffusion
 Messprinzip: Elektrochemisch
 Messgas: Kohlenmonoxid CO
 Toleranz: ca. 2 %
 Empfindlichkeit: ≤ 3ppm
 Ansprechzeit t90: max. 90 Sekunden
 Lebensdauer: min 1 Jahr(je nach Anwendung)
 Gewährleistung Sensor: keine



Einfache Kabeleinführung
 4x8mmØ IP65
 Ideal für KIMESSA - Spezialkabel

Gehäuse

Material: Thermoplast
 Schutzart: IP 54
 Abmessungen: Länge 200 mm
 Breite 110 mm
 Höhe 60 mm
 Gewicht: ca. 820 g

Versorgungsspannung

Versorgungsspannung: 230 VAC / 24 VDC
 Stromaufnahme: ca. 200 mA

I/O Anschlüsse

Ausgänge: 3 potentialfreie-Relaiskontakte (maximal 2A)
 RESET Fernanschluss: Fernanschluss für einen externen Reset-Taster
 Digital-Anschluss: KIMESSA-CanBus

Querempfindlichkeiten

Testgas	Konzentration → Anzeige
Acetylen C2H2	40 ppm → 80 ppm
Ethanol C2H5OH	2000 ppm → 5 ppm
Kohlenmonoxid CO	250 ppm → 250 ppm
Schwefeldioxid SO2	50 ppm → < 0.5 ppm
Stickstoffdioxid NO2	50 ppm → -1 ppm
Stickstoffmonoxid NO	50 ppm → 8 ppm
Wasserstoff H2	100 ppm → 20 ppm

