



## Datenblatt

Art. Nr.: 111112

### Kombi-Zentrale MONOline® 1090

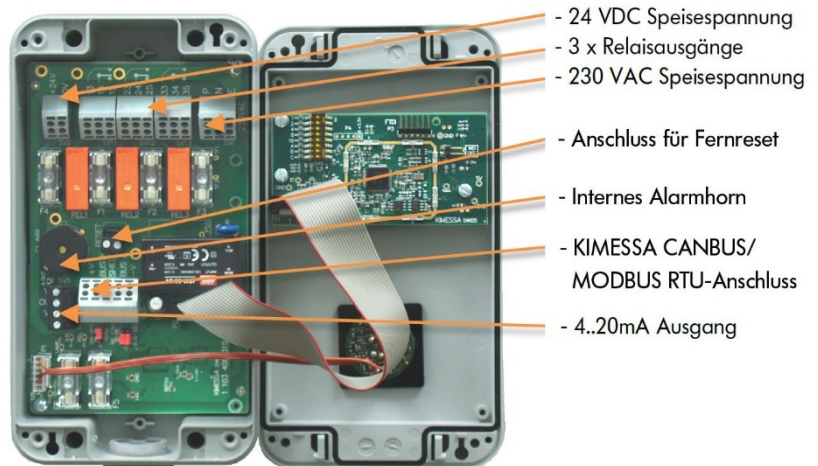
#### Beschreibung



Die KIMESSA Kombi-Zentrale MONOline® 1090 mit integriertem Transmitter dient zur Auswertung und Anzeige der gemessenen Konzentration von Kohlendioxid und Ansteuerung der angeschlossenen Geräte. Es stehen 3 frei programmierbare und potentialfreie Relaiskontakte zur Verfügung die zur Ansteuerung von verschiedenen Alarmierungsmitteln oder z.B. einer Lüftung dienen. Eine RESET- Taste dient zum Zurücksetzen der Anlage bei Grenzwertüberschreitungen. In der Zentrale gibt es eine Historie-Funktion, mit der die Grenzwertüberschreitungen und Störungen minutengenau angezeigt und dokumentiert werden. Eine weitere nützliche Funktion ist, dass Sie die Zentrale an die jeweils fällige Wartung erinnert, damit nicht die Gefahr von einem abgedrifteten Sensor besteht, welcher im Gefahrenfall viel zu spät reagieren würde. Bei der Gaswarnzentrale MONOline® 1090 handelt es sich um ein eigenentwickeltes und produziertes Qualitätsprodukt auf welches wir 3-Jahre Garantie im Zuge eines Wartungsvertrages gewähren.

Die Kombi-Zentrale MONOline® gibt es für viele weitere Gasarten und mit vier verschiedenen Messprinzipien:

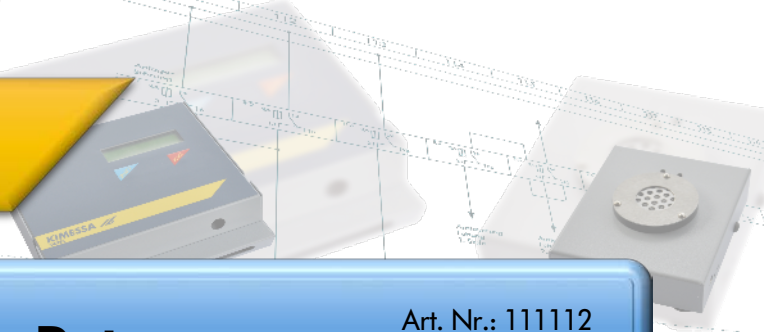
- Infrarot
- Halbleiter
- Wärmetönung
- Elektrochemisch



#### Zulassungen



ISO 9001



## Technische Daten

Art. Nr.: 111112

### MONOline 1090®

- 2 Alarmschwellen (Vor-/ Hauptalarm) programmierbar
- Ein/Ausschaltverzögerung für die Relais
- Eingebauter Datenlogger zur Datenaufzeichnung von Störungen/Alarmen
- Schaltuhr für periodische Schaltung von Relais
- Gewährleistung: Elektronikgarantie 3 Jahre bei regelmäßiger Wartung

### Betriebsbedingungen

Betriebstemperatur: -20 - +50°C  
 Luftfeuchtigkeit: 5 - 95 %rF  
 (Nicht kondensierend)

### Anzeige

- OLED Display zur Anzeige der Gaskonzentration, sowie die Schaltzustände der Ausgangsrelais
- Sensorstörungsanzeige

### Sensor

Messbereich: 0 - 5000 ppm... 20 Vol. %  
 Messart: Diffusion  
 Messprinzip: Infrarot-Absorption  
 Messgas: Kohlendioxid CO<sub>2</sub>  
 Toleranz: ca. 2 %  
 Ansprechzeit t90: < 90 s abhängig vom Spülvorgang des Gehäuses  
 Lebensdauer: min 1 Jahr (je nach Anwendung)  
 Gewährleistung Sensor: Sensorgarantie 5 Jahre bei regelmäßiger Wartung.



Einfache Kabeleinführung  
 4x8mmØ IP65  
 Ideal für KIMESSA - Spezialkabel

### Gehäuse

Material: Thermoplast  
 Schutzart: IP 54  
 Abmessungen: Länge 200 mm  
 Breite 110 mm  
 Höhe 60 mm  
 Gewicht: ca. 820 g

### Versorgungsspannung

Versorgungsspannung: 230 VAC / 24 VDC  
 Stromaufnahme: ca. 200 mA

### I/O Anschlüsse

Ausgänge: 3 potentialfreie-Relaiskontakte (maximal 2A)  
 RESET Fernanschluss: Fernanschluss für einen externen Reset-Taster  
 Digital-Anschluss: KIMESSA-CanBus

### Querempfindlichkeiten

Testgas	Konzentration	→ Anzeige
Ammoniak NH <sub>3</sub>	100 ppm	→ 0 ppm
Kohlendioxid CO <sub>2</sub>	5000 ppm	→ 5000 ppm
Kohlenmonoxid CO	250 ppm	→ 0 ppm
Propan C <sub>3</sub> H <sub>8</sub>	5000 ppm	→ 0 ppm
Schwefeldioxid SO <sub>2</sub>	100 ppm	→ 0 ppm
Stickstoffdioxid NO <sub>2</sub>	20 ppm	→ 0 ppm
Stickstoffmonoxid NO	48 ppm	→ 0 ppm
Wasserstoff H <sub>2</sub>	90 ppm	→ 0 ppm

