

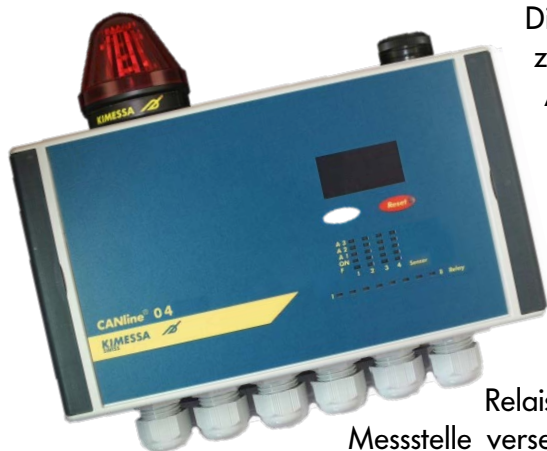


Datenblatt

Art. Nr.: 111024

Zentrale CANline® 04 LED+M 230V

Beschreibung

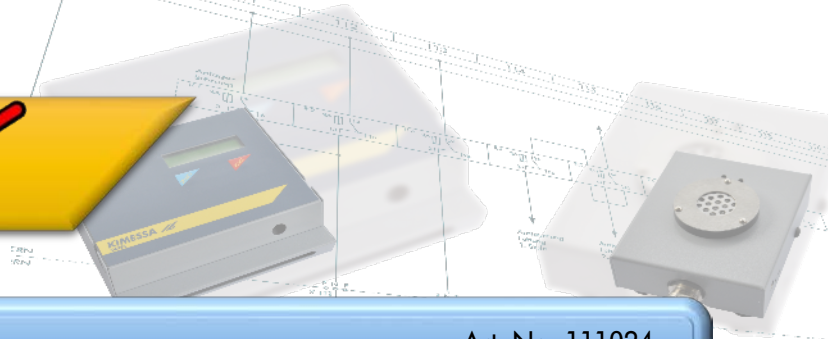


Die kompakte KIMESSA Gaswarnzentrale CANline® 04 dient zur Anzeige der gemessenen Gaskonzentrationen und Ansteuerung der angeschlossenen Geräte und visualisiert mittels integrierter LED-Blitzleuchte und 100 dB Summer auch gleich etwaige anstehende Alarmer. An der CANline® 04 Zentrale können nebst den 4 Analog/BUS-Transmittern mehrere externe Displays und Touch-Panels auch Relaiskarten sowie weitere Module angeschlossen werden. Es stehen somit neben den 8 internen potenzialfreien Relais bis zu 123 weitere potenzialfreie programmierbare Relaiskontakte zur Verfügung, welche mit 3 Alarmschwellen je Messstelle versehen und in 4 Brand-/Lüftungs-Zonen bzw. Gruppen geteilt werden können. Die CANline® 04 Zentrale verfügt des Weiteren über einen Alarm für Über- und Unterschreiten des Messsignales womit ebenfalls entsprechende Relais programmiert werden können, die dann zum Beispiel eine Störung entsprechend visualisieren. Mit der SELECT-Taste lassen sich unterschiedliche Anzeigemodi anwählen. Die Messfühler können nacheinander im Display angezeigt werden oder der Messfühler mit der höchst gemessenen Konzentration wird angezeigt. Eine RESET Taste dient zum Zurücksetzen der Anlage bei Grenzwertüberschreitungen. Zusätzlich werden alle Zustände wie Alarmer, Betrieb und Störung mittels eigener Zustands-LED's angezeigt. Auch die Schaltzustände der Relais werden mittels LED's zusätzlich dargestellt. In der Zentrale gibt es eine Historie-Funktion, mit der die Grenzwertüberschreitungen und Störungen der angeschlossenen Messfühler minutengenau dokumentiert werden. Mit der integrierten Schnittstelle können die Messdaten zum Computer übertragen werden. Des Weiteren werden hierüber die Parameter der Messfühler und der gesamten Anlage programmiert. In Verbindung mit den KIMESSA BUS-Transmitter (Messstellen) ergeben sich kostensparende Verkabelungsmöglichkeiten worin auch unsere BUS-Meldungen mit eingebunden werden können, so dass Sie nur ein einziges Kabel (neben der Stromversorgung) zu verlegen brauchen. Sie können also passend zu Ihren Gegebenheiten selber entscheiden ob Sie die Messstellen analog, mit jeweils einem eigenen Kabel, oder im BUS mit nur einem Kabel für alle Messstellen, einsetzen möchten. Somit ideal auch für alle Austauschvorhaben. Eine weitere nützliche Funktion ist, dass Sie die Zentrale an die jeweils fällige Wartung erinnert, damit nicht die Gefahr von abgedrifteten Sensoren besteht, welche im Gefahrenfall viel zu spät reagieren würden. Bei der Gaswarnzentrale CANline® 04 handelt es sich um ein eigenentwickeltes und produziertes Qualitätsprodukt auf welches wir 3-Jahre Garantie im Zuge eines Wartungsvertrages gewähren.

Zulassungen



ISO 9001



Technische Daten

CANline® 04 LED+

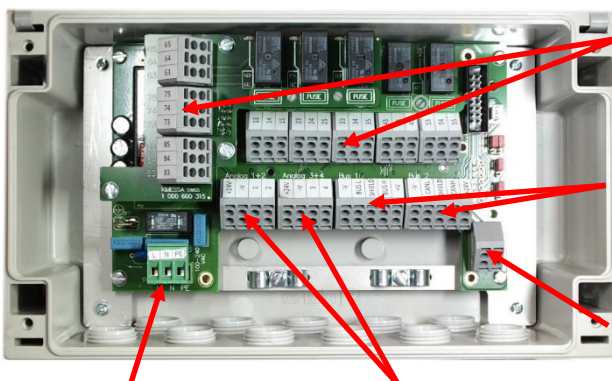
- 3 Alarmschwellen pro Messstelle programmierbar
- Pro Messstelle eine Zone programmierbar
- Störung (Signalunter und/oder Überschreitung)
- Ein/Ausschaltverzögerung für die Relais
- Eingebauter Datenlogger zur Datenaufzeichnung von Störungen/Alarmen
- Aufgebauter Blitzleuchte (4x4 LED's) Blinklicht und Dauerlicht einstellbar
- Aufgebauter 100dB Summer
- Schaltuhr für periodische Schaltung von Relais
- Gewährleistung: Elektronikgarantie 3 Jahre bei regelmäßiger Wartung

Betriebsbedingungen

Betriebstemperatur: -10 - +40°C
 Luftfeuchtigkeit: 5 - 95 %rF
 (Nicht kondensierend)
 Einbaulage: abhängig vom Display

Anzeige

- OLED Display zur Anzeige des ausgewählten Messfühlers mit der dazugehörigen Gaskonzentration sowie die Schaltzustände der Relais
- Messfühlerstörungsanzeige
- LED's für Betrieb, Alarmschwellenüberschreitung und Störung für jeden einzelnen Sensoren



Ausgangsrelais

BUS-Anschlüsse

Externer Reset-Anschluss

Einspeisung 230 VAC Analog-Anschlüsse

Wandaufbaugehäuse

Material: Thermoplast
 Schutzart: IP 54
 Abmessungen: Länge 222 mm
 Breite 227 mm
 Höhe 90 mm
 Gewicht: ca. 1200 g

Versorgungsspannung

Versorgungsspannung: 230 VAC
 Stromaufnahme: ca. 60 mA

I/O Anschlüsse

Einspeisung: 230 VAC (2 A Sicherung)
 24 VDC Optional
 Eingänge: max. 4 Analog oder BUS-Eingänge
 Ausgänge: 8 potentialfreie Relaiskontakte (max 128) (Offner/Schließer)
 RESET Fernanschluss: Fernanschluss für einen externen Reset-Taster
 Digital-Anschluss: Modbus RTU

