

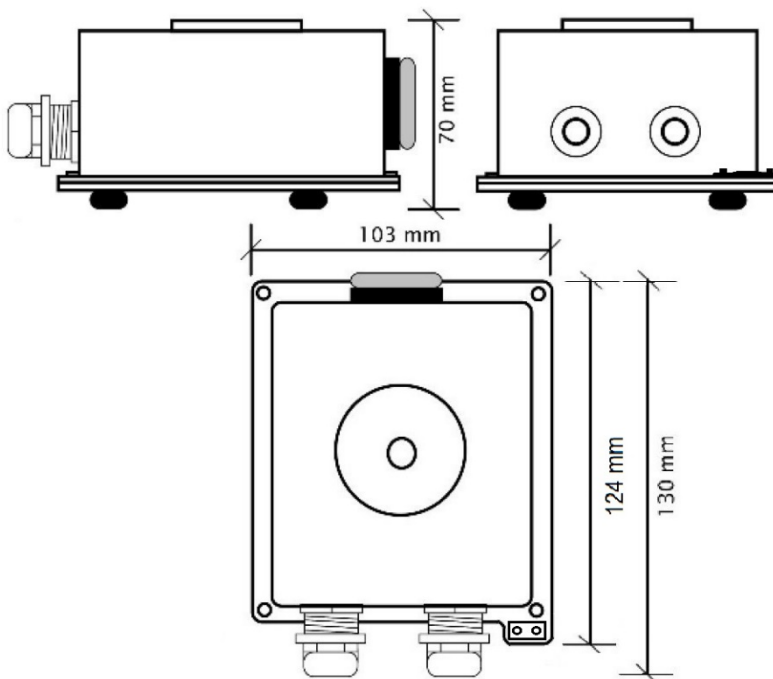


Gehäuseabmessungen

Transmitter - KSPC



Abmessungen Gehäuse



Abmessungen Befestigungslöcher

