



Datenblatt

Art. Nr.: 110018

CANline BUS-Meldung CWE 591

Beschreibung



Die KIMESSA BUS-Sirene CWE 591 besteht aus einer CWE-BUS-Box und einer Sirene und wird zur akustischen Alarmierung vor oder in zu überwachenden Zonen montiert. Die CWE 591 ist mit dem KIMESSA-CAN-Bus System, bestehend aus Auswerteeinheiten und Messstellen, für viele explosive und toxische Gase, frei kombinierbar. Hierbei verringert sich der Kabelaufwand erheblich da die BUS-Meldung an jeder beliebigen Stelle in den BUS eingebunden werden kann und somit das Kabel von Messstelle zur Meldung und zur nächsten Messstelle oder Meldung weiter geführt wird. Eine einzelne Sternverdrahtung ist somit nicht notwendig. Die Anzahl der Meldungen ist nicht begrenzt, allerdings sollte die Stromaufnahme für das Netzteil beachtet werden.

Die BUS-Sirene verfügt über, mittels Dippschalter einstellbaren, 32 Tonarten inkl. DIN Ton bei einer Lautstärke von 64-112 dB. Damit kann die CWE 591 optimal den örtlichen Gegebenheiten, in Sachen

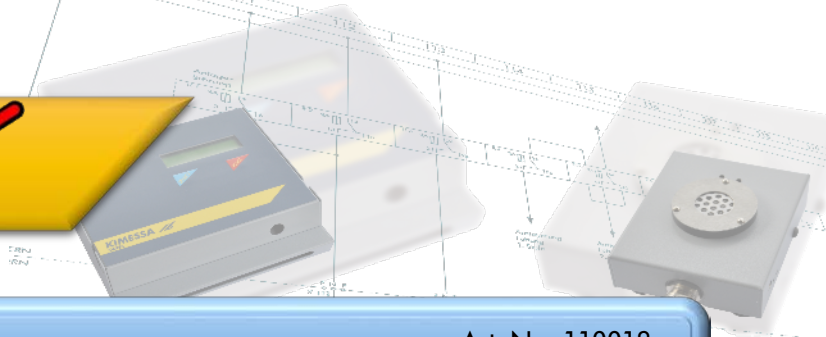
Alarmierungston und Lautstärke, angepasst werden. Die Warnmeldung kann einen oder mehreren Gasmessfühlern zugewiesen werden. Die CANline BUS-Sirene CWE 591 verfügt über vier internen Relais, davon eins Relais potenzialfrei, die anderen werden mit 24V DC versorgt. Die Relais können individuell programmiert werden, um höchste Flexibilität zu erreichen:

- Automatisch, manuell oder manuell sofort rückstellend (Reset Taste)
- Zeitverzögerte automatische Rückstellung (1-999 Sek.)
- Ein- und Ausschaltverzögerung (1-999 Sek.)

Durch die Relais ist es möglich jede Standard 24V DC Meldung an die CWE 591 anzuschließen und somit Standard-Meldungen in den KIMESSA CAN-Bus zu integrieren. Dies eröffnet unzählige Kombinationsmöglichkeiten. Beispielsweise kann nach ein LED-Transparent vor der Tür installiert werden, was mit dem Text „Gasalarm, Raum nicht betreten“ klar und deutlich warnt, während im Inneren mit der BUS-Sirene CWE 591 akustisch gewarnt wird. Die LED Statusanzeigen zeigen technische Störung sowie die einwandfreie Funktion der BUS-Meldung an. Garantie: Bei der BUS-Sirene CWE 591 handelt es sich um ein Schweizer Qualitätsprodukt, entwickelt und produziert von KIMESSA, worauf wir 3 Jahre Garantie auf die Elektronik gewähren.

Zulassungen





Technische Daten

CANline BUS-Meldung CWE 591

- 32 Signaltöne inkl. DIN Ton
- Zwei Bus Eingänge
- 3 Relaiskontakte 24VDC
- 1 potentialfreies Relais
- Leistung: 64 – 112 dB(A);
103 dB(A) bei DIN Ton
- Signaltöne: 32

Betriebsbedingungen

Betriebstemperatur: -20°C - +70°C

Gehäuse

Material Unterteil:	pulverbeschichteter Stahl
Material Sirene:	ABS (weiß)
Schutzart:	IP 42
Abmessungen:	Länge 145 mm Breite 100 mm Höhe 120 mm
Gewicht:	0,58 kg

Versorgungsspannung

Versorgungsspannung:	16,5 - 30 VDC
Stromaufnahme:	150 - 200 mA

