



Datenblatt

Art. Nr.:

Gasmessfühler KSIA 1090

Wirkungsweise



Der Transmitter KSIA 1090 wird zur Überwachung von Kohlendioxid eingesetzt. Der eingesetzte Sensor arbeitet auf Infrarot Basis und nutzt die Lichtabsorption des Zielgases. Die Konzentrationsmessung erfolgt über Diffusion. Aufgrund des Messprinzips Infrarot, kann der Transmitter in einem Temperaturbereich von -30 bis +70 °C Grad eingesetzt werden und ist in verschiedenen Messbereichen erhältlich. Das Ausgangssignal des Transmitters von 4 - 20 mA kann bei Bedarf auch angepasst werden.

Alle KIMESSA-Transmitter sind jeweils in verschiedenen Messbereichen erhältlich und zeichnen sich durch ein wasserdichtes, hochwertiges, stabiles, langlebiges und pulverbeschichtetes Edelstahlgehäuse aus, welches auch in rauen Umgebungen einsetzbar ist. Alle notwendigen Kalibrierungsanschlüsse sind von außen zugänglich, sodass eine schnelle und unkomplizierte 1-Mann-Kalibrierung möglich ist.

Alle KSIM-Transmitter zeichnen sich dadurch aus, dass diese sowohl Analog mit 4-20mA Ausgangssignal, als auch im KIMESSA CAN-BUS eingesetzt werden können, welches vorgesehen ist, um kostensparende Verkabelung zu gewährleisten und dies ohne kostenintensive Verteilerboxen. In Kombination mit dem einzigartigen KIMESSA-BUS-Meldungen und den KIMESSA Visualisierungen stellt es ein perfektes System dar, welches einfachst zu verkabeln ist und vielfältigste Meldungs- Visualisierungs- und Datenaufzeichnungsmöglichkeiten bietet. In Verbindung mit einer KIMESSA Auswerteeinheit und KIMESSA Meldungen eröffnen sich damit umfangreiche Möglichkeiten zur frühzeitigen Warnung vor Gasgefahren, sowie Visualisierungs- und Aufzeichnungsmöglichkeiten.

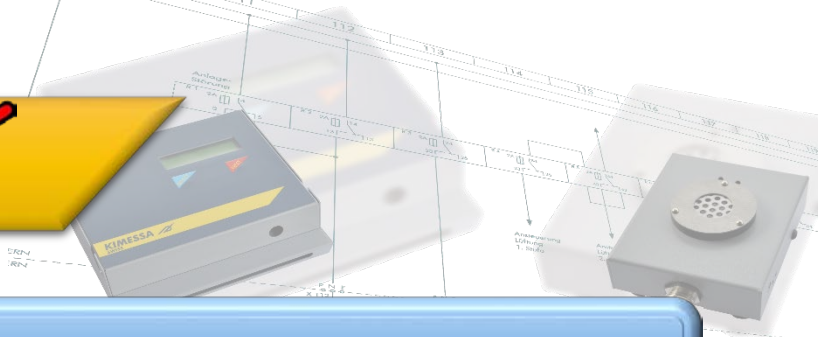
Bei dem KSIM-Transmitter handelt es sich um ein hochwertiges Schweizer Qualitätsprodukt, worauf wir 5 Jahre Vollgarantie entsprechend unserer AGB bei regelmäßiger Wartung gewähren. Es ist zu beachten, dass ein Transmitter bzw. Sensor regelmäßig gemäß den geltenden gesetzlichen Bestimmungen gewartet werden muss, um einen sicheren Betrieb und Reaktion auf sein Zielgas zu gewährleisten.

Zulassungen



ISO 9001





Art. Nr.:

Technische Daten

Transmitter KSIA 1090

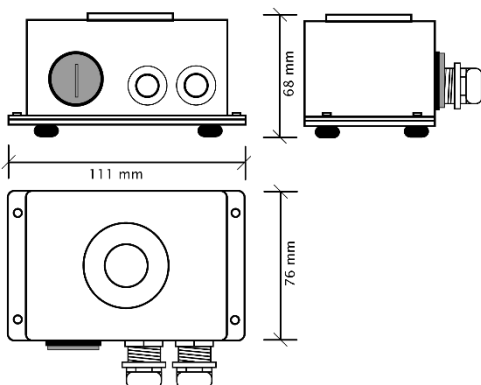
Messbereich:	0 - 5 Vol.%
Messart:	Diffusion
Messprinzip:	Infrarot-Absorption
Messgas:	Kohlendioxid CO ₂
Toleranz:	ca. 2 %
Ansprechzeit t90:	<90s abhängig vom Spülvorgang des Gehäuses
Lebensdauer:	ca. 5-8 Jahre
Gewährleistung:	Elektronikgarantie 5 Jahre bei regelmäßiger Wartung
Gewährleistung:	Sensorgarantie 5 Jahre bei regelmäßiger Wartung

Betriebsbedingungen

Betriebstemperatur:	-30 °C – +70°C
Luftdruck:	Standardatmosphäre ±10 %
Luftfeuchtigkeit:	5 – 95 %rF nicht kondensierend
Einbaulage:	keine Einschränkungen
Stabilisierungszeit nach Wiederinbetriebnahme:	1 h

Querempfindlichkeiten

Testgas	Konzentration	→Anzeige
Ammoniak NH ₃	100 ppm	→0 ppm
Kohlendioxid CO ₂	5000 ppm	→5000 ppm
Kohlenmonoxid CO	250 ppm	→0 ppm
Propan C ₃ H ₈	5000 ppm	→0 ppm
Schwefeldioxid SO ₂	100 ppm	→0 ppm
Stickstoffdioxid NO ₂	20 ppm	→0 ppm
Stickstoffmonoxid NO	48 ppm	→0 ppm
Wasserstoff H ₂	90 ppm	→0 ppm



Gehäuse

Material:	Rostfreier Stahl
Abmessungen:	Länge 111 mm Breite 76 mm Höhe 68 mm
Schutzart:	IP 65 (außer Gaseinlass)
Gewicht:	544 g
Zolltarifnummer:	90271010

Versorgungsspannung

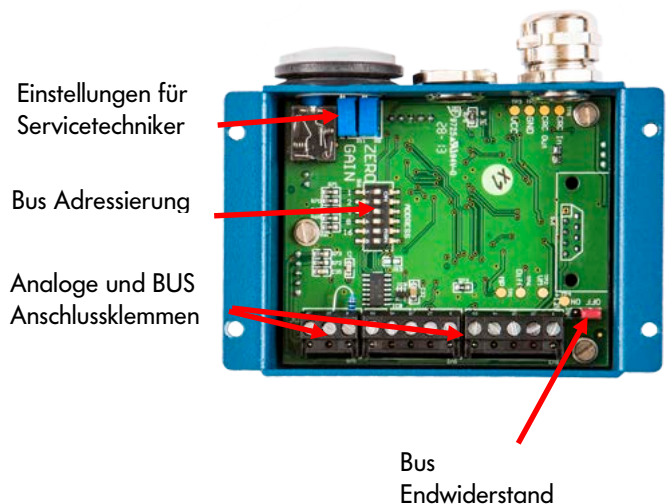
Versorgungsspannung:	24 VDC
Stromaufnahme:	ca. 70 mA
Kabelspezifikation:	LIY(CY) 4x1mm ² geschirmt
Leitungslänge (bei 24 V):	ca. 1000 m (je nach Anwendung)

Ausgangssignal

Signalart:	Analoges Signal (4-20mA)
Ausgangssignal:	Linear zum Messgas

Inspektion/Wartung

Das IR-Messelement mit der dazugehörigen Elektronik muss mindestens ein- bis zweimal jährlich kontrolliert werden.



Deckblatt KSIA 1090