



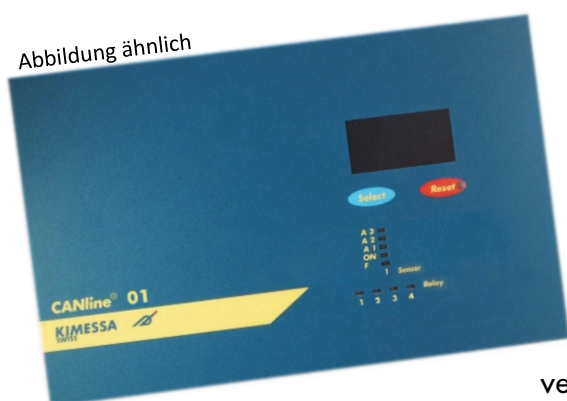
## Datenblatt

Art. Nr.: 111102

### CANline® 01 230V Einbau

#### Beschreibung

Abbildung ähnlich



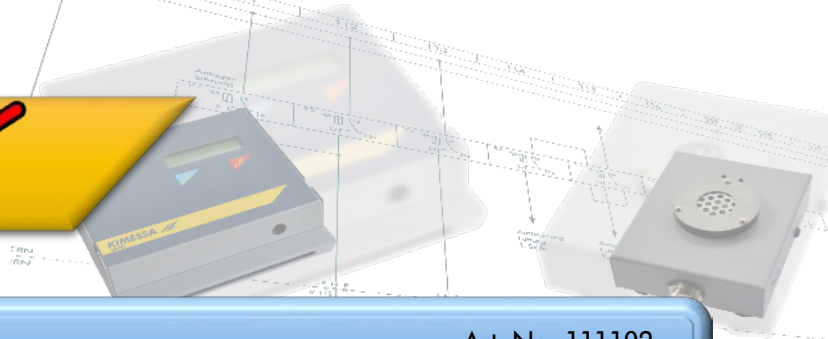
Die kompakte KIMESSA Gaswarnzentrale CANline® 01 dient zur Anzeige der gemessenen Gaskonzentrationen und Ansteuerung der angeschlossenen Geräte. Diese Einbau-Version der CANline kann in Schaltschränke oder auch in Wandaufbaueinheiten eingebaut werden. An der CANline® 01 Zentrale können 2 Analog -Transmitter angeschlossen werden. Es stehen 4 potenzialfreie Relais zur Verfügung welche mit 3 Alarmschwellen je Messstelle versehen sind. Die CANline® 01 Zentrale verfügt des

Weiteren über einen Alarm für Über- und Unterschreiten des Messsignales womit ebenfalls entsprechende Relais programmiert werden können die dann zum Beispiel eine Störung entsprechend visualisieren. Mit der SELECT-Taste lassen sich unterschiedliche Anzeigemodi anwählen. Die Messfühler können nacheinander im Display angezeigt werden oder der Messfühler mit der höchst gemessenen Konzentration wird angezeigt. Eine RESET Taste dient zum Zurücksetzen der Anlage bei Grenzwertüberschreitungen. In der Zentrale gibt es eine Historie-Funktion, mit der die Grenzwertüberschreitungen und Störungen der angeschlossenen Messfühler, minutengenau angezeigt und dokumentiert werden. Mit der integrierten Schnittstelle können die Messdaten zum Computer übertragen werden. Des Weiteren werden hierüber die Parameter der Messfühler und der gesamten Anlage programmiert. Eine weitere nützliche Funktion ist, dass Sie die Zentrale an die jeweils fällige Wartung erinnert, damit nicht die Gefahr von abgedrifteten Sensoren besteht, welche im Gefahrenfall viel zu spät reagieren würden. Bei der Gaswarnzentrale CANline® 01 handelt es sich um ein eigenentwickeltes und produziertes Qualitätsprodukt auf welches wir 3-Jahre Garantie im Zuge eines Wartungsvertrages gewähren.

#### Zulassungen



ISO 9001



## Technische Daten

### CANline® 01

- 3 Alarmschwellen pro Messstelle programmierbar
- Pro Messstelle eine Zone programmierbar
- Störung (Signalunter und/oder Überschreitung)
- Ein/Ausschaltverzögerung für die Relais
- Eingebauter Datenlogger zur Datenaufzeichnung von Störungen/Alarmen
- Schaltuhr für periodische Schaltung von Relais
- Gewährleistung: Elektronikgarantie 3 Jahre bei regelmäßiger Wartung

### Betriebsbedingungen

Betriebstemperatur: -10 - +40°C  
 Luftfeuchtigkeit: 5 - 95 %rF  
 (Nicht kondensierend)  
 Einbaulage: abhängig vom Display

### Anzeige

- OLED Display zur Anzeige des ausgewählten Messfühlers mit der dazugehörigen Gaskonzentration sowie die Schaltzustände der Relais
- Messfühlerstörungsanzeige

### Wandaufbaugehäuse

Material: Thermoplast  
 Schutzart: IP 54  
 Abmessungen: Länge 120 mm  
 Breite 195 mm  
 Höhe ca. 90 mm  
 Gewicht: ca. 980 g  
 Zolltarifnummer: 90271010

### Versorgungsspannung

Versorgungsspannung: 230 VAC  
 Stromaufnahme: ca. 60 mA

### I/O Anschlüsse

Einspeisung: 230 VAC  
 Eingänge: max. 2 Analog Eingänge (4-20 mA)  
 Ausgänge: 4 potentialfreie Relaiskontakte (Öffner/Schließer)  
 RESET Fernanschluss: Fernanschluss für einen externen Reset-Taster  
 Digital-Ausgang: ModBus-RTU

Abbildung ähnlich

