



Datenblatt

Art. Nr.: 110117

CANline BUS-Meldung CWE 681

Beschreibung



Die CANline BUS-Kombination CWE 681 besteht aus einer LED-Blitzleuchte und einem aufgesetztem Horn und wird zur akustischen und optischen Alarmierung Vor oder In zu überwachenden Zonen montiert. Die CWE 681 ist mit dem KIMESSA-CAN-Bus System, bestehend aus Auswerteeinheiten und Messstellen für viele explosive und toxische Gase, frei kombinierbar. Hierbei verringert sich der Kabelaufwand erheblich da die BUS-Meldung an jeder beliebigen Stelle in den BUS eingebunden werden kann und somit das Kabel von Messstelle zur Meldung und zur nächsten Messstelle oder Meldung weiter geführt wird. Eine einzelne Sternverdrahtung ist somit nicht notwendig. Die Anzahl der Meldungen ist nicht begrenzt, allerdings sollte die Stromaufnahme für das Netzteil beachtet werden. Die Blitzleuchte ist mit verschiedenen Kalotten lieferbar z.B. orange für explosive Gase oder blau für toxische Gase. Auch der Beschriftungstext wie auch die Farbe kann den Erfordernissen angepasst werden. Die Warnmeldung kann einen oder mehreren

Gasmessfühlern zugewiesen werden. Die CANline BUS-Kombination CWE 681

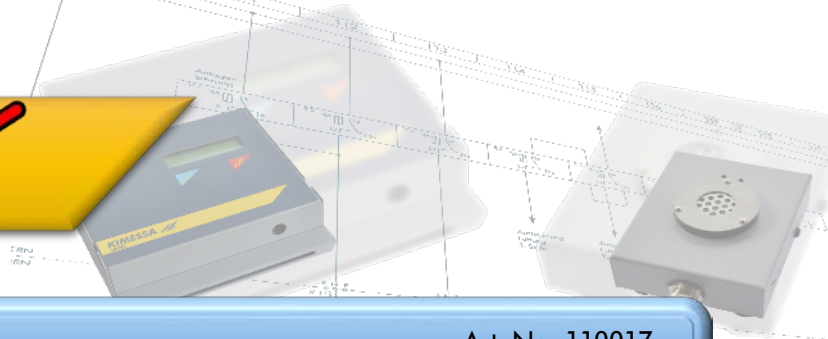
verfügt über vier internen Relais, davon ein Relais potenzialfrei, die anderen werden mit 24V DC versorgt. Die Relais können individuell programmiert werden, um höchste Flexibilität zu erreichen:

- Automatisch, manuell oder manuell sofort rückstellend (Reset Taste)
- Zeitverzögerte automatische Rückstellung (1-999 Sek.)
- Ein- und Ausschaltverzögerung (1-999 Sek.)

Durch die Relais ist es möglich jede Standard 24V DC Meldung an die CWE 681 anzuschließen und somit Standard-Meldungen in den KIMESSA CAN-Bus zu integrieren. Dies eröffnet unzählige Kombinationsmöglichkeiten. Beispielsweise kann nach ein LED-Transparent vor der Tür installiert werden was mit dem Text „Gasalarm, Raum nicht betreten“ klar und deutlich warnt während im Inneren mit der BUS-Kombination CWE 681 optisch und akustisch gewarnt wird. Die LED Statusanzeigen zeigen technische Störung sowie die einwandfreie Funktion der BUS-Meldung an. Garantie: Bei der CANline BUS-Kombination CWE 681 handelt es sich um ein Schweizer Qualitätsprodukt, entwickelt und produziert von KIMESSA, worauf wir 3 Jahre Garantie auf die Elektronik gewähren.

Zulassungen





Technische Daten

CAnline BUS-Meldung CWE 681

- 60 Blitze pro Minute
- Lautstärke 92dB(A)
- Zwei Bus Eingänge
- 3 Relaiskontakte 24VDC
- 1 potentialfreies Relais

Betriebsbedingungen

Betriebstemperatur: -20°C - +80°C

Gehäuse

Material: pulverbeschichteter Stahl
Schutzart: IP 42
Abmessungen: Länge 170 mm
Breite 100 mm
Höhe 85 mm
Gewicht: 0,90 kg

Versorgungsspannung

Versorgungsspannung: 16,5 - 30 VDC
Stromaufnahme: 150 - 200 mA

