



Datenblatt

Art. Nr.:

Gasmessfühler KSEA 407

Wirkungsweise



Der Transmitter KSEA 407 wird zur Überwachung der Sauerstoffkonzentration in der Umgebungsluft eingesetzt. Dabei ist es möglich, sowohl Sauerstoffverdrängung, als auch Sauerstoffanreicherung zu überwachen. Typische Anwendungsbeispiele sind auch Gasarten, welche nicht durch eigene Sensoren überwacht werden können, wie zum Beispiele Stickstoff, Argon, usw. Gasarten wie CO₂, welche über eigene Sensoren detektiert werden können, sollten auf keinen Fall über die Sauerstoffverdrängung überwacht werden, da dies zu sehr verzögerten Alarmen führt und nicht Sicherheitsgerichtet ist. Der Sauerstoff-Sensor ist immer seinem Zielgas ausgesetzt, was einen dauerhaften und kontinuierlichen Verschleiß ergibt und eine regelmäßige Wartung zwingend notwendig macht. Für Sauerstoff-Transmitter gibt es verschiedene Messprinzipien, aber nur das vorliegende elektrochemische Messprinzip ist weniger anfällig auf eventuell zusätzlich auftretende Gase. Wichtig bei Sauerstoff-Transmitter ist die richtige Position der Messstelle, was sich daran orientieren sollte, welche Gase auftreten können, in welcher Position die Mitarbeiter arbeiten und welche Luftströmung im Raum vorliegt.

Alle KIMESSA Transmitter sind jeweils in verschiedenen Messbereichen erhältlich und zeichnen sich durch ein wasserdichtes, hochwertiges, stabiles, langlebiges und pulverbeschichtetes Edelstahlgehäuse aus, welches auch in rauen Umgebungen einsetzbar ist. Alle notwendigen Kalibrierungsanschlüsse sind von außen zugänglich, sodass eine schnelle und unkomplizierte 1-Mann-Kalibrierung möglich ist.

Mit dem KIMESSA-Zubehör CANline-Connectionsbox ist es sogar möglich, den Transmitter in einen digitalen BUS mit einzubinden, welches weitere unzählige Möglichkeiten eröffnet. In Verbindung mit einer KIMESSA Auswerteeinheit und KIMESSA Meldungen eröffnen sich damit umfangreiche Möglichkeiten zur frühzeitigen Warnung vor Gasgefahren, sowie Visualisierungs- und Aufzeichnungsmöglichkeiten.

Bei dem KIMESSA-Transmitter handelt es sich um ein hochwertiges Schweizer Qualitätsprodukt, worauf wir 3 Jahre Garantie auf die Elektronik, entsprechend unserer AGB, bei regelmäßiger Wartung, gewähren.

Es ist zu beachten, dass ein Transmitter bzw. Sensor regelmäßig gemäß den geltenden gesetzlichen Bestimmungen gewartet werden muss, um einen sicheren Betrieb und Reaktion auf sein Zielgas zu gewährleisten.

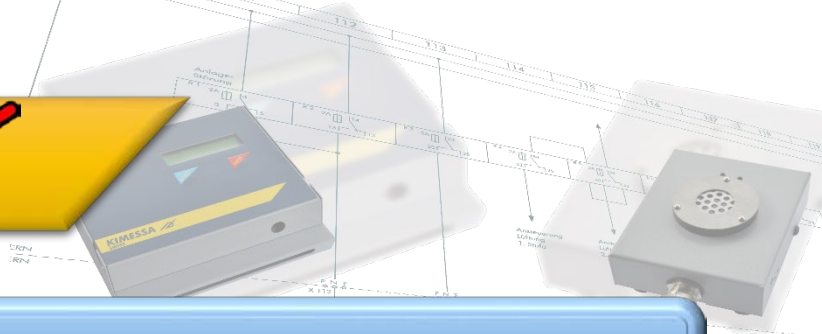
Auf Sensoren gewähren wir keine Garantie.

Zulassungen



ISO 9001





Art. Nr.:

Technische Daten

Transmitter KSEA 407

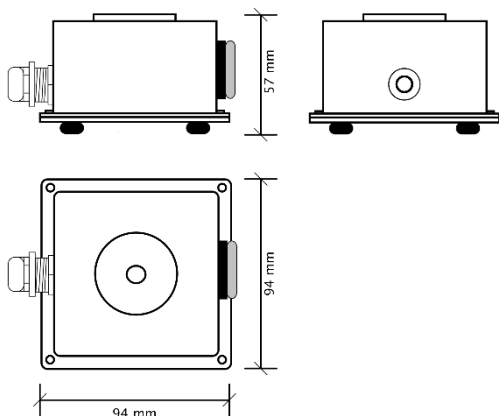
Messbereich:	0-25 Vol.-%
Messart:	Diffusion
Messprinzip:	Elektrochemisch
Messgas:	Sauerstoff O ₂
Toleranz:	ca. 2 %
Ansprechzeit t90:	max. 10 Sekunden
Lebensdauer:	min 1 Jahr (je nach Anwendung)
Gewährleistung Elektronik:	3 Jahre (Garantie)
Gewährleistung Sensor:	keine

Betriebsbedingungen

Betriebstemperatur:	-20 °C – +45°C
Luftdruck:	Standardatmosphäre ±10 %
Luftfeuchtigkeit:	0 – 99 %rF nicht kondensierend
Lageabhängigkeit:	keine
Stabilisierungszeit nach Wiederinbetriebnahme:	max. 1 h

Querempfindlichkeiten

Testgas	Konzentration	→ Anzeige
Ammoniak NH ₃	100 ppm	→ 0 ppm
Kohlendioxid CO ₂	5000 ppm	→ 0 ppm
Kohlenmonoxid CO	250 ppm	→ 0 ppm
Propan C ₃ H ₈	5000 ppm	→ 0 ppm
Schwefelwasserstoff H ₂ S	100 ppm	→ <1 ppm
Stickstoffdioxid NO ₂	20 ppm	→ <1 ppm
Stickstoffmonoxid NO	48 ppm	→ <1 ppm
Wasserstoff H ₂	90 ppm	→ 0 ppm



Gehäuse

Material:	Rostfreier Stahl
Abmessungen:	Länge 94 mm Breite 94 mm Höhe 57 mm
Schutzart:	IP 65 (außer Gaseinlass)
Gewicht:	416 g
Zolltarifnummer:	90271010

Versorgungsspannung

Versorgungsspannung:	24 VDC
Stromaufnahme:	ca. 60 mA
Kabelspezifikation:	LIY(CY) 4x1mm ² geschirmt
Leitungslänge (bei 24 V):	ca. 1000 m (je nach Anwendung)

Ausgangssignal

Signalart:	Analoges Signal (4–20 mA)
Ausgangssignal:	Linear zum Messgas

Inspektion/Wartung

Die Messzelle mit der dazugehörigen Elektronik muss mindestens zweimal jährlich kontrolliert werden.

