



## Datenblatt

Art. Nr.: 810061

### Abzweigdose Feuchtraum mit Summer

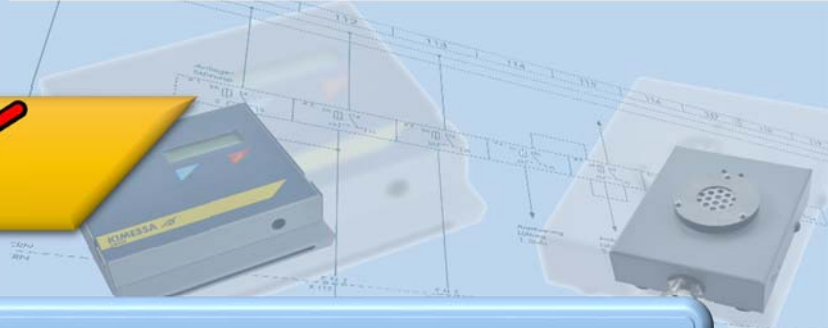
#### Beschreibung



Der einzigartige KIMESSA Abzweigdosen-Summer dient der praktischen akustischen Alarmierung. Trotz der geringen Baugröße erreicht der KIMESSA Abzweigdosen Summer eine Lautstärke von 100 dB. Ein sehr praktischer Punkt des Abzweigdosen-Summers ist, dass dieser auch gleichzeitig die notwendige Abzweigdose ersetzt. Deshalb verfügt der KIMESSA Abzweigdosen-Summer über eine Anschlussklemme für den Summer selbst, sowie für ein weiteres Alarmierungsmittel wie zum Beispiel ein LED-Transparent. Auf diese Weise ist es möglich optische Alarmierungsmittel wie die KIMESSA LED-Transparente anzuschließen und gleichzeitig eine akustische Alarmierung zu erreichen. Durch die Gehäusefarbe Weiß fällt der Abzweigdosen-Summer wesentlich weniger auf wie eine normale Abzweigdose trotz gängiger Größe von 100x100x70 mm. Durch den mit vier Schrauben befestigten Deckel wird die Schutzklasse IP55 für Feuchträume gewährleistet. Auf dieses KIMESSA Produkt gewähren wir 3 Jahre Garantie bei regelmäßiger Wartung.

#### Zulassungen





## Technische Daten

Art. Nr.: 810061

### Summer

- Klein und lautstark
- Interne Anschlussklemme für Summer und eine weitere Meldung (2-Adrig)
- Für Feuchträume geeignet

Frequenz: 3500 Hz  
Leistung: 100 dB(A) bei 24VDC

### Gewährleistung/Garantie

Garantie: 3 Jahre bei  
regelmäßiger Wartung

### Gehäuse Abzweigdose

Abmessungen:	Länge	100 mm
	Breite	100 mm
	Höhe	70 mm
Gewicht:	ca. 0,1Kg	
Schutzart:	IP 55	

### Versorgungsspannung

Versorgungsspannung: 3 - 24 VDC  
Leistungsaufnahme: 15 mA

### Inspektion/Wartung

Der Summer muss mindestens ein- bis zweimal jährlich kontrolliert werden.

